

PATON

USER MANUAL
ПОСІБНИК КОРИСТУВАЧА
РУКОВОДСТВО ПОЛЬЗОВАТЕЛЯ

STANDARDTIG-160

STANDARDTIG-200

STANDARDTIG-250

STANDARDTIG-270-400V

STANDARDTIG-350-400V

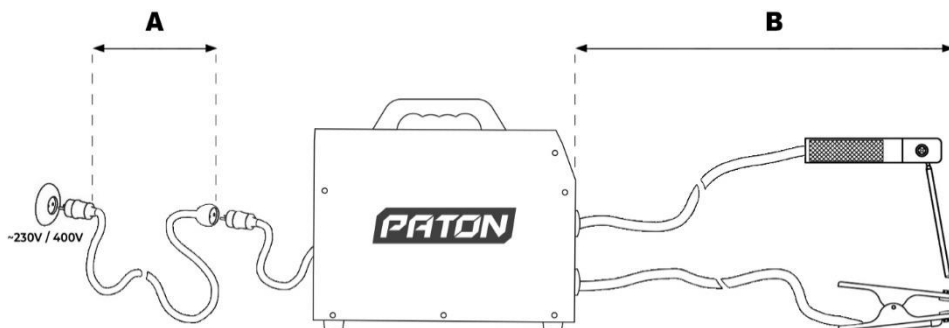




1. Загальні положення	4
2. Введення в експлуатацію	7
2.1 Використання за призначенням	7
2.2 Вимоги до розміщення	8
2.3 Підключення до мережі	8
2.4 Підключення мережевого штекера	9
2.5 Вибір мови меню апарата	9
3. Зварювання ручне дугове штучним електродом (РДЗ «ММА»)	9
3.1 Цикл зварювального процесу – MMA	10
3.2 Функція Гарячий Старт Hot-Start	10
3.3 Функція Форсаж Дуги "Arc-Force"	11
3.4 Функція Антиприлипання Anti-Stick	12
3.5 Функція регулювання нахилу вольтамперної характеристики	12
3.6 Функція зварювання короткою дугою	12
3.7 Функція блоку зниження напруги холостого ходу	12
3.8 Функція зварювання імпульсним струмом	13
4. Зварювання в аргоні (АРГ "TIG")	14
4.1.1 Цикл зварювального процесу – TIG-LIFT	14
4.1.2 Функція підпалу дуги TIG-LIFT	15
4.2.1 Цикл зварювального процесу – TIG-2T	16
4.2.2 Функція кнопки на пальнику TIG-2T	18
4.3.1 Цикл зварювального процесу – TIG-4T	18
4.3.2 Функція кнопки на пальнику TIG-4T	19
4.4 Функція перед-продувки захисним газом	19
4.5 Функція попереднього струму (пілотна дуга)	20
4.6 Функція плавного наростання зварювального струму	20
4.7 Функція плавного спадання зварювального струму	20
4.8 Функція струму зварювання кратера	20
4.9 Функція після-продувки захисним газом	21
4.10 Функція зварювання імпульсним струмом	21
5. Напівавтоматичне зварювання (НА «MIG/MAG»)	22
5.1 Цикл зварювального процесу - MIG/MAG-2T	24
5.1.1 Функція кнопки на пальнику – 2T	24
5.2 Цикл зварювального процесу - MIG/MAG-4T	25
5.2.1 Функція кнопки на пальнику – 4T та альт. 4T	25
5.3 Функція індуктивність	26
5.4 Функція зростання напруги на початку зварювання	26
5.5 Функція спадання напруги наприкінці зварювання	27
6. Налаштування апарату	27
6.1 Переключення на необхідну функцію	27
6.2 переключення на необхідний режим зварювання	28
6.3 Скидання всіх функцій поточного режиму зварювання	28
6.4 Зміна номеру програми у поточному режимі зварювання	28
7. Загальний список і послідовність функцій	29
8. Режим роботи від генератора	32
9. Догляд та технічне обслуговування	32
10. Правила зберігання	32
11. Транспортування	33
12. Комплект поставки	33
13. Правила техніки безпеки	33
14. Гарантійні зобов'язання	38

Підключення до силової мережі/силового щита (при 25°C):

УВАГА! Враховуйте дроти проведені в стінах і інші подовжувачі



Електрод, що використовується у режимі MMA	Встановлене значення струму при MMA і TIG	Діаметр поперечного перерізу дроту при MIG/MAG	[A]Площа поперечного перерізу мережевого проводу, кв. мм	[A] Максим. довжина проводу, м
StandardTIG-160, StandardTIG-200, StandardTIG-250				
Ø2 мм	не більше 80А	не більше Ø0,6 мм	1,0	75
			1,5	115
			2,0	155
			2,5	195
Ø3 мм	не більше 120А	не більше Ø0,8 мм	4,0	310
			1,5	75
			2,0	105
			2,5	130
Ø4 мм	не більше 160А	не більше Ø1,0 мм	4,0	205
			6,0	310
			2,0	75
Ø5 мм	не більше 200А		2,5	95
			4,0	155
			6,0	230
Ø5 мм Ø6 мм легкопл.	до 250А	2,5	60	
		4,0	100	
		6,0	150	
Ø5 мм Ø6 мм легкопл.	до 250А	до Ø1,2 мм	2,5	48
			4	80
			6	120

Електрод, що використовується у режимі MMA	Встановлене значення струму при MMA і TIG	Діаметр поперечного перерізу дроту при MIG/MAG	[A]Площа поперечного перерізу мережевого проводу, кв. мм	[A] Максим. довжина проводу, м
3 x 380/400V – StandardTIG-270-400V, StandardTIG-350-400V				
Ø3 мм	не більше 120А	не більше Ø0,8 мм	1,5	135
			2	175
			2,5	220
			4	350
			6	525
Ø4 мм	не більше 160А	не більше Ø1,0 мм	2	130
			2,5	160
			4	260
Ø5 мм	не більше 220А		6	385
			2,5	115
			4	180
Ø6 мм легкоплавкі	не більше 270А	6	270	
		2,5	85	
		4	135	
Ø6 мм	до 350А	не більше Ø1,4 мм	6	205
			2,5	65
			4	100
			6	150

УВАГА! Мережева кнопка на задній панелі апарата (для моделей StandardTIG-160/200/250) не є силовою, тому під час вимкнення апарату вона не знеструмує повністю всю внутрішню електроніку. З цієї причини згідно правил техніки безпеки після завершення зварювальних робіт, виймайте вилку з мережі.

1. ЗАГАЛЬНІ ПОЛОЖЕННЯ

Аргонодугові цифрові інверторні випрямлячі PATON StandardTIG-160/200/250/270-400V/350-400V призначені для ручного дугового зварювання (РДЗ «MMA»), аргонодугового зварювання (АРГ «TIG») та напівавтоматичного зварювання (НА «MIG/MAG») в середовищі захисних газів і сумішей. Переваги використання в цьому апараті повністю цифрового способу управління полягає у відсутності недоліків властивих багатofункціональним системам, зробленим на основі аналогових систем управління, які за визначенням заточені завжди під якийсь конкретний режим, а решта режимів як додаткові мають недоліки управління. А в повністю цифровій системі, плата управління має всі ресурси джерела, в межах його повної потужності і не важливо в якому режимі вона використовується. Ця «Standard» серія призначена для вимогливих користувачів, кому потрібен максимум мобільності при великому функціоналі на його повному чесному номінальному струмі 160А, 200А, 250А, 270А та 350А, чого достатньо для роботи будь-якими електродами від Ø1,6 мм до Ø6 мм та напівавтоматичного зварювання суцільним дротом від Ø0,6 мм до Ø1,4 мм відповідно. Апарати мають вбудований блок безконтактного запалювання дуги (осцилятор). За рахунок додаткових параметрів апарати можна налаштувати для найбільш оптимальної роботи в різних ситуаціях. З заводу апарати мають оптимально налаштовані параметри для більшості випадків використання і є досить простими в експлуатації, якщо не вдаватися до тонкощів налаштувань, які вимагають вже більших навичок від зварювальника. Для небезпечних умов роботи вбудований блок зниження напруги холостого ходу в режимі MMA, з можливістю його включення та відключення.

У цю модель StandardTIG виробництва PATON вбудований блок захисту від короточасної підвищеної, а також від зниженої напруги.

Апарат зберігає під своїм номером у кожному режимі зварювання до 16 індивідуальних налаштувань (програм) користувача. Апарат зберігає у пам'яті всі поточні налаштування на момент вимкнення та відновлює їх під час увімкнення.

Основні переваги:

1. Широкі можливості регулювання параметрів зварювання:
 - а) у режимі РДЗ "ММА" – 1 (основний) + 10 (додаткових)
 - б) у режимі АРГ "TIG" – 1 (основний) + 10 (додаткових)
 - в) у режимі НА "MIG/MAG" – 1 (основний) + 7 (додаткові)
2. Крім захисту від стрибків напруги встановлена система стабілізації роботи при великих довготривалих перепадах напруги в мережі живлення від 160В до 260В (для моделей StandardTIG-160/200/250) та від 320В до 440В (для моделей StandardTIG-270-400V/350-400V);
3. Адаптовано до стандартної побутової електромережі. За рахунок високого ККД джерело зварювального струму забезпечує вдвічі менше споживання електроенергії в порівнянні з апаратами трансформаторного типу;
4. Адаптивна швидкість вентилятора – збільшується при нагріванні апарату та сповільнюється, коли він холодний. Це економить ресурс вентилятора та зменшує кількість пилу в апараті;
5. Зручність роботи завдяки великій тривалості навантаження (ТН) на номінальному струмі;
6. Підвищена надійність апарату в умовах запиленого виробництва;
7. На всі елементи джерела, що гріються, встановлена система теплового електронного захисту;
8. Вся електроніка в апараті просочена двома шарами високоякісного лаку, що забезпечує надійність виробу протягом усього терміну служби;
9. Поліпшена стабільність горіння дуги.

ПАРАМЕТРИ	StandardTIG-160	StandardTIG-200	StandardTIG-250	StandardTIG-270-400V	StandardTIG-350-400V
Номінальна напруга мережі 50/60 Гц, В	220/230	220/230	220/230	3x380 3x400	3x380 3x400
Номінальний струм, що споживається з фази мережі, А	18 ... 21	25 ... 28	29,5 ... 35	12 ... 14	16 ... 18,5
Номінальний зварювальний струм, А	160	200	250	270	350
Максимальний діючий струм, А	215	270	335	350	450
Тривалість навантаження (ТН)	45%/при 160А 100%/при 106А	45%/при 200А 100%/при 134А	60%/при 250А 100%/при 193А	70%/при 270А 100%/при 225А	70%/при 350А 100%/при 290А
Межі зміни напруги мережі живлення, В	160 – 260	160 – 260	160 – 260	±15%	±15%
Межі регулювання зварювального струму, А	8 – 160	10 – 200	12 – 250	12 – 270	14 – 350
Межі регулювання зварювальної напруги, В	12 – 24	12 – 26	12 – 28	12 – 29	12 – 30
Діаметр штучного електрода, мм	1,6 – 4,0	1,6 – 5,0	1,6 – 6,0	1,6 – 6,0	1,6 – 6,0
Діаметр суцільного зварювального дроту, мм	0,6 – 1,0	0,6 – 3,0	0,6 – 1,2	0,6 – 1,2	0,6 – 1,4
Імпульсні режими під час зварювання	ММА: 0,2...500Гц; TIG: 0,2...500Гц				
Гарячий старт (Hot-Start) в режимі РДЗ	Регульована				
Форсаж дуги (Arc-Force) в режимі РДЗ	Регульована				
Антиприлипання (Anti-Stick) в режимі РДЗ	Автоматична				
Блок зниження напруги холостого ходу	вкл / вимк				
Напруга холостого ходу РДЗ, В	12 / 70				
Напруга підпалу дуги, В	110				
Номінальна споживана потужність, кВА	4,2 ... 4,8	5,2 ... 6,2	6,5 ... 7,7	7,9 ... 9,3	10,6 ... 12,2
Максимальна споживана потужність, кВА	6,3	8,1	9,4	11,3	15,2
ККД, %	90				

Охолодження	Адаптивне				
Діапазон робочих температур	-25 ... +45°C				
Габаритні розміри, мм (довжина, ширина, висота)	330 x 115 x 262	330 x 115 x 262	330 x 115 x 262	390 x 145 x 335	390 x 145 x 335
Маса без аксесуарів, кг	5,7	5,9	6,3	10,1	10,9
Клас захисту	IP33	IP33	IP33	IP33	IP33

Рекомендована довжина силових зварювальних кабелів під час зварювання:

Максимальний струм	[В] Довжина кабелів (в одну сторону)	Площа поперечного перерізу	Марка кабелю
не більше 100А	2 ... 9 м	10 мм ²	КГ 1x10
	3...14 м	16 мм ²	КГ 1x16
не більше 160А	2 ... 9 м	16 мм ²	КГ 1x16
	3...14 м	25 мм ²	КГ 1x25
не більше 200А	2 ... 7 м	16 мм ²	КГ 1x16
	3...10 м	25 мм ²	КГ 1x25
не більше 250А	2...8 м	25 мм ²	КГ 1x25
	3...12 м	35 мм ²	КГ 1x35
не більше 270А	5 ... 11 м	35 мм ²	КГ 1x35
	до 350А	6 ... 14 м	35 мм ²



- 1 – Цифровий дисплей;
- 2 – Кнопки регулювання обраного параметра зменшення та збільшення;
- 3 – Кнопка вибору функцій джерела у режимі зварювання;

- 4 – Кнопка вибору режиму зварювання:
 - а) ручне дугове зварювання штучним електродом «ММА»;
 - б) зварювання неплавким електродом середовищі інертних газів, «TIG»;
 - в) напівавтоматичне зварювання у захисних газах «MIG/MAG»;
- 5 – Індикатор перегріву апарата: при нормальному стані апарата індикатор не світиться, при перегріві – блимає;
- 6 - Гніздо подачі захисного газу в пальник;
- 7 – Роз'єм керування кнопками на пальнику;
- 8 – Кнопка/автомат увімкнення/вимкнення апарата (колір декоративний);
- 9 – Роз'єм подачі сигналів від механізму подачі дроту на включення та вимкнення джерела;
- 10 - Штуцер подачі захисного газу з балона;
- 11 – Кабель для підключення до мережі живлення.
- 12 – місце підключення кабелю заземлення.
- A** – Гніздо силового струму «+» типу байонет:
 - а) при зварюванні "ММА" – підключається кабель електрода (у рідкісних випадках під час використання спеціальних електродів підключається кабель «маса»);
 - б) при зварюванні "TIG" - підключається тільки кабель "маса";
 - в) при напівавтоматичному зварюванні "MIG/MAG" суцільним дротом – підключається кабель від механізму подачі дроту;
 - г) при напівавтоматичному зварюванні "MIG/MAG" флюсовим дротом – підключається кабель маса;
- B** – Гніздо силового струму «-» типу байонет:
 - а) при зварюванні "ММА" - підключається кабель "земля" (у рідкісних випадках при використанні спеціальних електродів підключається кабель електрода);
 - б) при зварюванні "TIG" – підключається тільки аргоновий пальник;
 - в) при напівавтоматичному зварюванні "MIG/MAG" суцільним дротом – підключається кабель "земля";
 - г) при напівавтоматичному зварюванні "MIG/MAG" флюсовим дротом – підключається кабель від механізму подачі дроту.

2. ВВЕДЕННЯ В ЕКСПЛУАТАЦІЮ

Увага! Перед введенням в експлуатацію слід прочитати розділ "Правила техніки безпеки" п.13.

2.1 ВИКОРИСТАННЯ ЗА ПРИЗНАЧЕННЯМ

Зварювальний апарат призначений виключно: для ручного дугового зварювання штучним електродом, зварювання в середовищі аргону, а також напівавтоматичного зварювання в середовищі захисних газів.

Інше використання апарату не відповідає його призначенню. Виробник не несе відповідальності за пошкодження, завдані використанням апарату не за призначенням.

Використання відповідно до призначення, має на увазі дотримання вказівок цього посібника з експлуатації.

2.2 ВИМОГИ ДО РОЗМІЩЕННЯ

Зварювальний апарат захищений від проникнення сторонніх твердих предметів, діаметром понад 5,5 мм. Зварювальний апарат можна розміщувати та експлуатувати на відкритому повітрі. Внутрішні електричні деталі апарату захищені від безпосереднього впливу вологості, але не від крапель конденсату.

УВАГА! Після закінчення зварювальних робіт в жарку погоду, або інтенсивних зварювальних робіт у будь-яку погоду, апарат відразу не вимикати! Необхідно протягом 5 хв дати можливість охолонути електронним компонентам.

УВАГА! Після експлуатації в холодну пору року, після вимкнення і подальшого охолодження апарату, всередині утворюється конденсат, тому його не можна вмикати раніше ніж через 3 ... 4 години!!!

Тому не відключайте апарат в холодну пору року, якщо плануєте його увімкнути раніше ніж через 4 години.

Необхідно розміщувати апарат так, щоб забезпечувався безперешкодний вхід і вихід охолоджуючого повітря через вентиляційні отвори на передній і задній панелях. Слідкуйте за тим, щоб металевий пил (наприклад, під час наждачного шліфування) НЕ засмоктувався безпосередньо в апарат вентилятором охолодження.

УВАГА! Апарат після сильного падіння може бути небезпечним для життя. Встановлювати на стійкій твердій поверхні.

2.3 ПІДКЛЮЧЕННЯ ДО МЕРЕЖІ

Зварювальний апарат у серійному виконанні розрахований на:

1. Мережеву напругу 220В (-27% +18%) – для моделей StandardTIG-160/200/250;
2. Трифазну мережеву напругу 3x380В або 3x400В (моделі StandardTIG-270/350-400V) – для цього виведено три дроти. Правила техніки безпеки під час проведення робіт зі зварювальним обладнанням вимагають заземлення корпусу апарату. Для цього передбачено два варіанти: 1) використання четвертого дроту у мережевому кабелі жовто-зеленого кольору (міжнародний стандарт маркування); 2) використання болтової клеми на задній панелі апарату (жорсткіший стандарт заземлення, який використовувався в країнах СНД).

Увага! При підключенні апарата до напруги мережі вище 270В (для моделей StandardTIG-160/200/250) або 450В (моделі StandardTIG-270/350-400V), всі гарантійні зобов'язання виробника втрачають силу! Така ситуація може трапитися при дуже

великому перекосі фазної напруги в стандартній мережі або при використанні нестандартного підключення.

Мережний роз'єм, переріз кабелів мережі, а також мережні запобіжники повинні вибиратися виходячи з технічних даних апарата.

2.4 ПІДКЛЮЧЕННЯ МЕРЕЖЕВОГО ШТЕКЕРА

Штекер повинен відповідати напрузі живлення і струму споживання зварювального апарату (див. технічні дані). Згідно вимог техніки безпеки використовуйте розетки з гарантованим заземленням і ні в якому разі не застосовуйте для цих цілей нейтральний провід мережі!!!

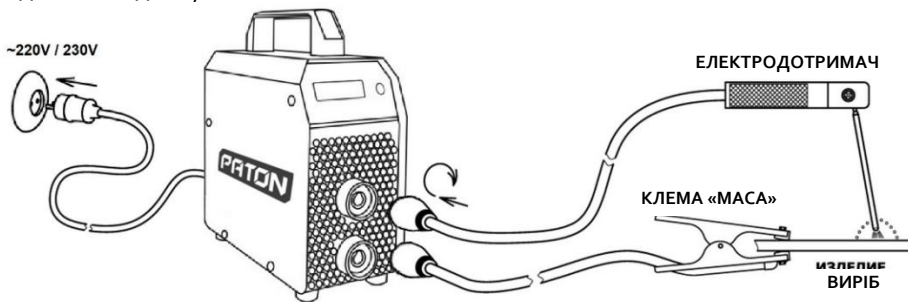
2.5 ВИБІР МОВИ МЕНЮ АПАРАТА

Для вибору/зміни мови меню апарата необхідно **натиснути та утримуючи** кнопку **3** увімкнути апарат. Після цього на екрані з'явиться меню вибору мови, в якому кнопками **2** можна вибрати необхідну мову. Через 2 секунди після вибору, апарат продовжить роботу відповідною мовою.

3. ЗВАРЮВАННЯ РУЧНЕ ДУГОВЕ ШТУЧНИМ ЕЛЕКТРОДОМ (РДЗ «ММА»)

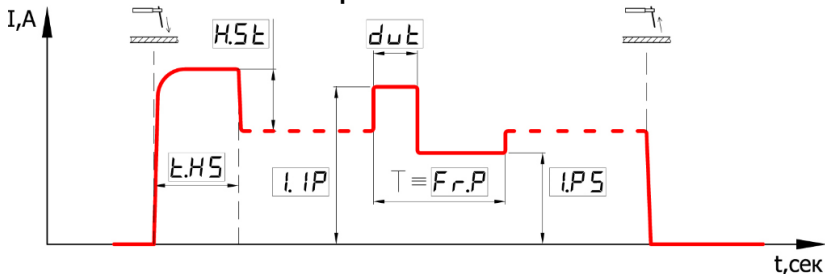
Порядок підготовки апарату до роботи:

- вставити кабель електрода в гніздо джерела **A** «+»;
- вставити кабель "земля" у гніздо джерела **B** "-";
- приєднати кабель "земля" до виробу;
- підключити мережевий штекер до мережі живлення;
- мережевий вимикач **8** на задній панелі перевести в положення **I**;
- за допомогою кнопки **4** встановить режим зварювання РДЗ «ММА», для цього її необхідно утримувати приблизно **5** сек. Індикатор почне блимати, інформуючи користувача, що готовий до перемикавання на режим зварювання. Якщо перестрибнули необхідний режим зварювання, повторно натисніть кнопку **4** – режими перемикаються по колу;
- за допомогою кнопок **2** встановить поточний основний параметр це струм зварювання;
- при необхідності можна регулювати додаткові функції зварювального процесу, порядок зміни див. у п.6.1



Увага! У режимі зварювання "ММА" після того, як мережевий вимикач переключений в положення "I", штучний електрод знаходиться під напругою. Не торкайтеся електродів до струмопровідних або заземлених предметів, таких як, наприклад, корпус зварювального апарату тощо, оскільки апарат сприйме цю ситуацію як сигнал до старту зварювального процесу.

3.1 ЦИКЛ ЗВАРЮВАЛЬНОГО ПРОЦЕСУ – ММА



Порядок зміни значення будь-якої функції див. у п.6.1

3.2 ФУНКЦІЯ ГАРЯЧИЙ СТАРТ, «HOT-START»

Переваги:

- покращення запалювання навіть при використанні електродів, що погано запалюються;
- якісніше проплавлення основного матеріалу під час запалювання, отже, менше непроварів;
- запобігання шлаковим включенням;
- ручне налаштування: дозволяє встановити рівень функції на мінімальне значення, що сильно зменшується споживання енергії в початковий момент підпалу, що дозволяє джерелу струму стартувати на значеннях напруги мережі близького до мінімально можливого, проте знижує якість моменту підпалу (апарат стає подібний до трансформаторного джерела). Також можна збільшити функцію до максимального значення для покращення моменту підпалу (при роботі від хорошої мережі). Але не забувайте, що підвищеним струмом цієї функції можна спалити виріб при зварюванні тонких металів, тому рекомендуємо в цій ситуації зменшувати значення функції «Гарячий старт».

Чим досягається: протягом короткого часу в момент підпалу дуги зварювальний струм збільшується на рівень +40%.

Зварювання здійснюється електродом $\varnothing 3$ мм, встановлене основне значення зварювального струму на рівні 90А.

Результат: струм гарячого старту становитиме $90\text{А} + 40\% = 126\text{А}$.

У додаткових налаштуваннях можна змінювати як силу "Гарячого старту" [H.St], так і час роботи "Гарячого старту" [t.HS]. Без потреби не завищуйте силу і час спрацьовування «Гарячого старту», тому що на великих граничних значеннях це вимагає дуже потужної мережі живлення, а за відсутності хорошої мережі, процес

підпалу навіть може зриватися. Порядок зміни значення будь-якої функції у поточному режимі зварювання див. у п.б.1

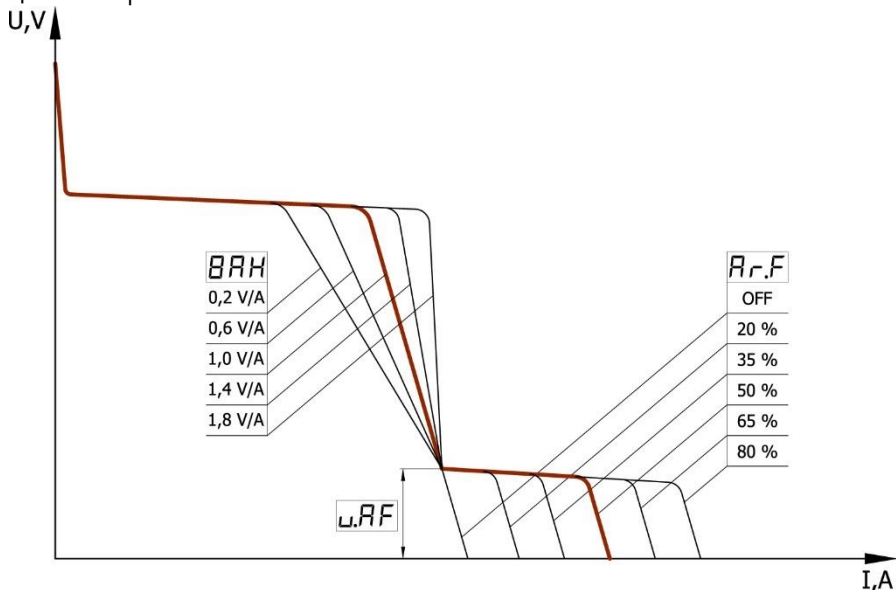
3.3 ФУНКЦІЯ ФОРСАЖ ДУГИ «ARC-FORCE»

Переваги:

- підвищення стабільності зварювання короткою дугою;
- поліпшення краплепереносу металу в зварювальну ванну;
- поліпшення запалення дуги;
- зменшення можливості прилипання електрода, але це не функція «Антиприлипання»;
- ручне налаштування: дозволяє встановити рівень функції на мінімальне значення, що незначно, але знижує споживання енергії, а також концентрацію тепловкладання при зварюванні тонких металів, це знижує ймовірність пропалювання, однак і знижує стабільність горіння на короткій дузі (апарат стає подібним до трансформаторного джерела). Також можна і збільшити функцію до максимального значення для ще більшої стабільності горіння на короткій дузі, але це вимагає кращої мережі живлення і збільшується ймовірність пропалювання виробу.

Чим досягається: при зниженні напруги на дузі нижче мінімально допустимої для стабільного горіння дуги зварювальний струм зростає на встановлений рівень (за замовчуванням +40%).

У додаткових налаштуваннях можна змінювати як силу «Форсажу дуги» [Ar.F], так і рівень спрацьовування цієї функції [u.AF]. Без потреби не завищуйте силу і рівень спрацьовування «Форсажу дуги», тому що на великих граничних значеннях, особливо при зварюванні тонкими електродами менше Ø3,2 мм, це впливає на спрацьовування функції «Антиприлипання».



Порядок зміни значення будь-якої функції у поточному режимі зварювання див. у п.б.1

3.4 ФУНКЦІЯ АНТИПРИЛИПАННЯ «ANTI-STICK»

При початковому підпалі дуги електрод може прилипати (прихоплюватися) до виробу, цьому перешкоджають багато функцій в апараті, але таке може статися, що в свою чергу призводить спочатку до розжарення, а в подальшому і псування електрода.

У такій ситуації в даному апараті спрацьовує функція «Антиприлипання», вбудована та працююча в режимі РДЗ "ММА" постійно, яка через 0,6...0,8 сек після виявлення цього стану, знижує зварювальний струм. Також це полегшує зварювальнику можливість відокремлювати (відривати) електрод від виробу без ризику обпалити очі випадковим підпалом дуги. Після відокремлення електрода від виробу, процес зварювання може бути безперешкодно продовжений.

3.5 ФУНКЦІЯ РЕГУЛЮВАННЯ НАХИЛУ ВОЛЬТАМПЕРНОЇ ХАРАКТЕРИСТИКИ

Ця функція в першу чергу призначена для зручного зварювання електродами з різними типами покриття. За замовчанням нахил вольтамперної характеристики [ВАН] встановлений на значенні 1,4V/A що відповідає найпоширенішим електродам з рутиловим типом покриття (АНО-21, МР-3). Для більш комфортної роботи електродами з основним типом покриття (УОНІ-13/45, ЛКЗ-70) не є обов'язковим, але рекомендуємо встановити нахил [ВАН] на значення 1,0V/A. У свою чергу електроди з целюлозним типом покриття (ЦЦ-1, ВСЦ-4А), навіть вимагають встановити нахил [ВАН] на значення 0,2...0,6V/A і при цьому іноді необхідно підняти рівень спрацьовування функції «Форсаж дуги» u.AF до значення 18V. Порядок зміни значення будь-якої функції у поточному режимі зварювання див. у п.б.1

3.6 ФУНКЦІЯ ЗВАРЮВАННЯ КОРОТКОЮ ДУГОЮ

Ця функція особливо актуальна при зварюванні стельових швів, коли потрібно, щоб не сильно тягнулася зварювальна дуга. Для цього в апараті передбачена можливість включити функцію "Коротка дуга" [Sh.A] у положення "ON". За умовчанням вона перебуває у положенні "OFF". Порядок зміни значення будь-якої функції у поточному режимі зварювання див. у п.б.1

3.7 ФУНКЦІЯ БЛОКУ ЗНИЖЕННЯ НАПРУГИ ХОЛОСТОГО ХОДУ

При проведенні зварювальних робіт у ємностях, цистернах і там, де потрібна підвищена система електробезпеки, може бути активована функція зниження напруги холостого ходу.

При відриві електрода від виробу через 0,1 сек напруга на клеммах джерела знижується до безпечного рівня нижче 12В.

Для цього необхідний блок зниження напруги холостого ходу [BSn], який є в цій моделі обладнання, але за замовчанням знаходиться в положенні "OFF", тобто

вимкнений, оскільки відомо, що включення будь-якої подібної функції дещо погіршує підпал дуги. Порядок зміни значення будь-якої функції у поточному режимі зварювання див. у п.б.1

3.8 ФУНКЦІЯ ЗВАРЮВАННЯ ІМПУЛЬСНИМ СТРУМОМ

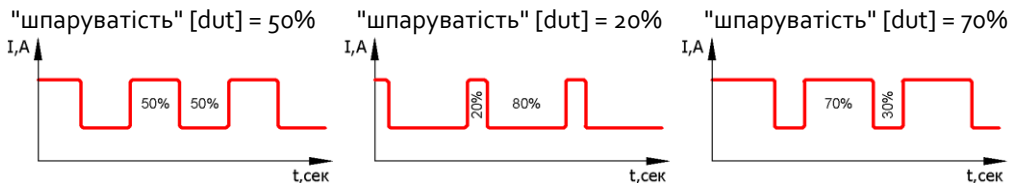
Ця функція призначена для полегшення контролю зварювального процесу у просторових положеннях, відмінних від нижнього, а також при зварюванні кольорових металів. Вплив відбувається безпосередньо на перемішування розплавленого металу шва та на перенесення краплі у зварювальну ванну, а це у свою чергу на стабільність формування шва та процесу зварювання. Іншими словами, цей процес певною мірою замінює рухи руки зварювальника, особливо це важливо у важкодоступних місцях. Від правильності налаштування залежить форма та якість формування шва, що зменшує ймовірність появи пор і зменшує зернистість структури, що це збільшує міцність зварного з'єднання.

Для реалізації цієї функції в апараті потрібно встановити три параметри: силу пульсації [Po.P], частоту пульсації [Fr.P] і співвідношення імпульс/пауза (або «шпаруватість») [dut]. За замовчуванням сила пульсації [Po.P] як ключовий параметр знаходиться у положенні "OFF", тобто функція вимкнена, а частота пульсації [Fr.P] та «шпаровість» [dut] на найпоширеніших значеннях 5,0Гц та 50% відповідно. Щоб увімкнути функцію, достатньо встановити силу пульсації [Po.P] більше нуля, цей параметр задається у відсотковому вираженні від поточного основного встановленого зварювального струму.

Приклад: зварювання електродом Ф3мм, встановлене основне значення зварювального струму становить 60А, а сила пульсації [Po.P] = 40%, при цьому частота пульсації [Fr.P] = 5,0Гц і «шпаровість» [dut] = 50% замовчуванням.

Результат: струм буде пульсувати від 36А до 84А з частотою 5Гц, імпульси матимуть рівну форму як по амплітуді, так і за часом. Параметр "шпаруватість" за замовчуванням встановлений на 50%, при зміні цього параметра від 50%, вноситься асиметрія між часом імпульсу струму та часом паузи струму:

за замовченням



Апарат при цьому зреагує так, що середній рівень струму під час зварювального процесу буде на рівні встановленого основного значення зварювального струму 60А (як і було задано), відповідно і тепловкладання в зварювальний шов буде на рівні тих же 60А, але стабільність зварювального процесу та перемішування зварювальної ванни зміняться. Це дуже важлива умова для точної оцінки користувачем кількості

зміни тепловкладання у зварювальну ванну, наприклад, порівнюючи з іншим основним струмом без імпульсного режиму.

Дані параметри встановлюються у різних ситуаціях по-різному, відповідно до вимог зварювальника. Порядок зміни значення будь-якої функції у поточному режимі зварювання див. у п.б.1

4. ЗВАРЮВАННЯ В АРГОНІ (АРГ «TIG»)

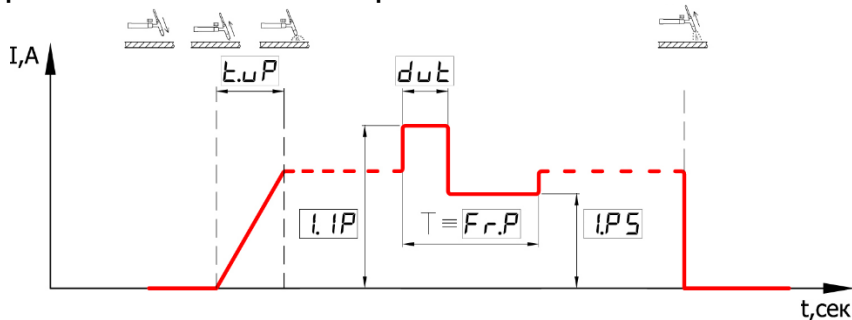
Увага! За замовчуванням встановлено цикл зварювального процесу TIG-2T дивіться пункт 4.2.1. Як захисний газ застосовується найчастіше чистий аргон "Ar", іноді гелій "He", а також їх суміш у різних пропорціях 40% Ar + 60% He.

НЕ ДОПУСКАЙТЕ використання горючих газів! Використання інших газів лише за погодженням із виробником обладнання.

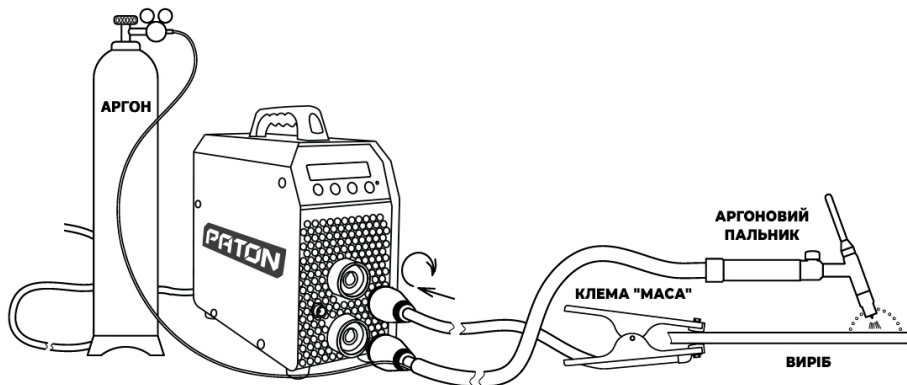
Увага! При тривалих струмах понад 150А необхідно застосовувати пальник із рідинним охолодженням, який купується окремо разом з блоком охолодження!

Увага! Вольфрамовий електрод потрібно заточувати в голку і частою помилкою є заточування електрода в "вістря", дуга при цьому має можливість відхилятися з боку в бік. Правильним заточенням є злегка притуплений носик і чим менше "п'ятачок", що витримує встановлений струм, тим краще. Пам'ятайте, що при великих струмах зварювання, дуже сильно загострений електрод легко оплавляється через малу тепловіддачу. Також «риски» від заточування повинні розташовуватися вздовж осі електрода.

4.1.1 ЦИКЛ ЗВАРЮВАЛЬНОГО ПРОЦЕСУ - TIG-LIFT



Порядок зміни значення будь-якої функції див. у п.б.1



Порядок підготовки апарату до роботи:

- вставити кабель пальника у гніздо джерела **В** «-»;
- вставити кабель "земля" у гніздо джерела **А** "+";
- приєднати кабель "земля" до виробу;
- встановити редуктор на газовий балон;
- підключити газовий шланг пальника до редуктора газового балона;
- відкрити кран газового балона, перевірити герметичність;
- підключити мережевий штекер до мережі живлення;
- мережевий вимикач **В** на задній панелі перевести в положення I;
- за допомогою кнопки **4** встановити режим зварювання АРГ "TIG", режими перемикаються по колу;
- встановити функцію кнопки пальника TIG-LIFT, для цього кнопку **3** необхідно натискати до появи на індикаторі «Режим кнопки» та за допомогою кнопок **2** встановити режим LIFT. Якщо довго не вдаватися до жодних дій, апарат вийде з цієї функції. Повернутися можна тим же шляхом. Якщо перестрибнули необхідний режим кнопки, повторно натискайте кнопку **4** – функції перемикаються по колу;
- після виходу апарата на основний параметр, за допомогою кнопок **2** встановити струм зварювання;
- при необхідності можна регулювати решту додаткових функцій зварювального процесу, порядок зміни див. у п.б.1

Увага! Пальник аргонний має бути вентильного типу, з байонетним роз'ємом $\varnothing 13$ мм. Максимальний струм пальника вибирайте за своїми робочими вимогами.

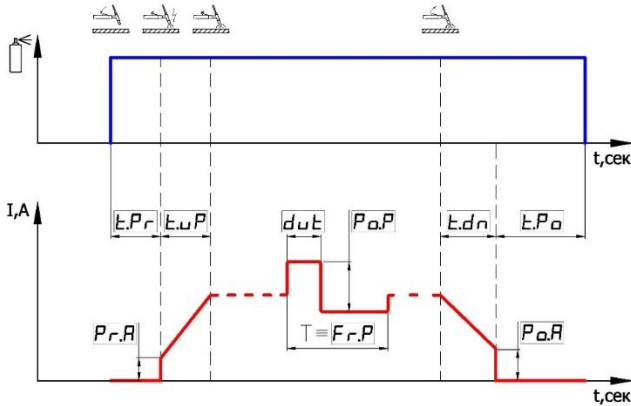
4.1.2 ФУНКЦІЯ ПІДПАЛУ ДУГИ TIG-LIFT

Ця функція розроблена для пальників із контактним підпалом дуги, без використання осциляторів та інших подібних пристроїв, але на відміну від класичного контактного способу повністю усуває ударний струм в момент підпалу, а це в разі зменшує руйнування неплавкого вольфрамового електрода і попадання його включень у зварювальний шов, що є дуже негативним явищем.

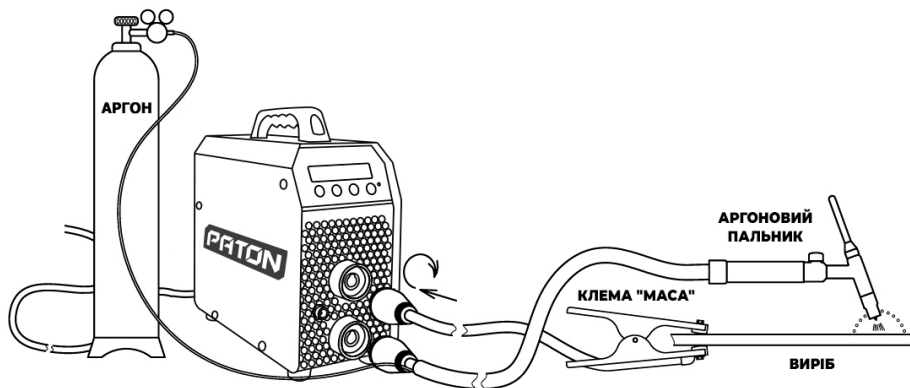
Увага! Вентиль на пальнику потрібно відкривати самостійно до моменту зварювання та закривати після завершення процесу.

Спосіб застосування даної функції полягає в дотику електродом до виробу, при цьому утримувати електрод у цьому положенні можна до нескінченно довго і коли користувач вважає що готовий до початку зварювання (наприклад: опустив захисну маску на очі і добре продув місце захисним газом), то досить почати ПОВІЛЬНО піднімати вістря заточеного електрода від виробу. Апарат визначить цей момент і сприйме як сигнал до старту процесу зварювання, тим самим почне ПЛАВНО підвищувати зварювальний струм до встановленого значення, чим більше основний робочий струм, тим швидше потрібно піднімати електрод, інакше він оплавиться. Час плавного зростання струму до встановленого значення ми розглянемо в наступному пункті.

4.2.1 ЦИКЛ ЗВАРЮВАЛЬНОГО ПРОЦЕСУ - TIG-2T



Порядок зміни значення будь-якої функції див. у п.б.1



Порядок підготовки апарату до роботи:

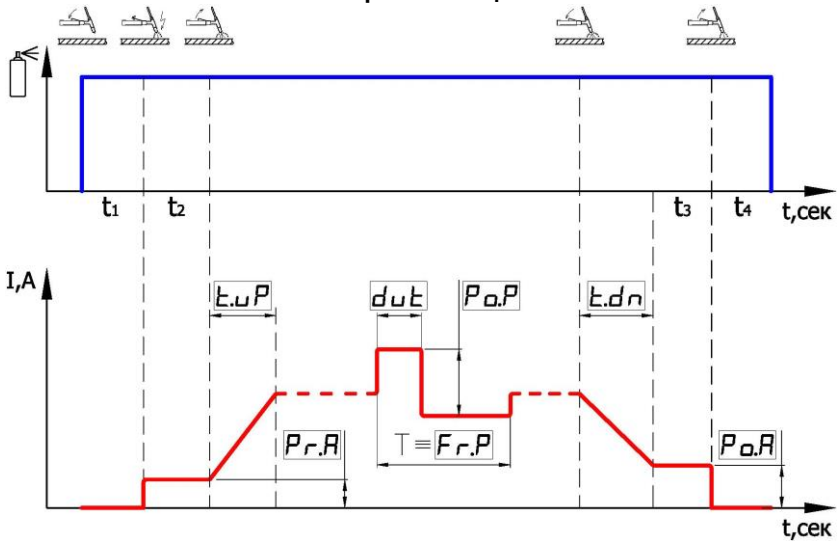
- вставити кабель пальника у гніздо джерела **В** «-»;
- прикрутити щільно штуцер газу від аргонового пальника до гнізда **Б** (ліворуч);
- вставити роз'єм кнопки управління пальника в гніздо **7** (праворуч);
- вставити кабель маса в гніздо джерела **А** +;
- приєднати кабель маси до виробу;
- встановити редуктор на газовий балон;
- підключити газовий шланг до редуктора газового балона та штуцера на задній панелі джерела;
- відкрити кран газового балона, перевірити герметичність;
- підключити мережевий штекер до мережі живлення;
- мережевий вимикач **8** на задній панелі перевести в положення I;
- за допомогою кнопки **4** встановити режим зварювання "TIG", режими перемикаються по колу;
- встановити функцію кнопки пальника TIG-2T, для цього кнопку **3** необхідно натискати до появи на індикаторі «Режим кнопки» та за допомогою кнопок **2** встановити 2T. Якщо довго не вдаватися до жодних дій апарат вийде з цієї функції. Повернутися можна тим же шляхом. Якщо перестрибнули необхідний режим кнопки, повторно натискайте кнопку **4** – функції перемикаються по колу;
- після виходу апарата на основний параметр, за допомогою кнопок **2** встановити струм зварювання;
- при необхідності можна регулювати додаткові функції зварювального процесу, порядок зміни див. у п.б.1

Увага! Пальник аргоновий повинен бути кнопкового типу, з байонетним роз'ємом Ø13мм. Максимальний струм пальника вибирайте за своїми робочими вимогами. У комплекті із апаратом поставляється.

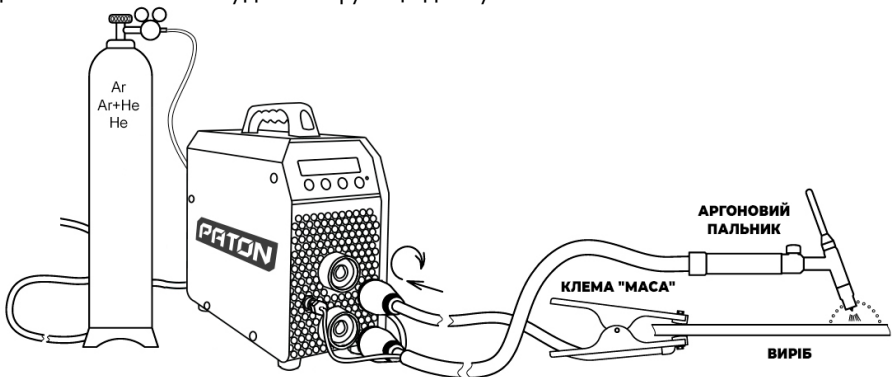
4.2.2 ФУНКЦІЯ КНОПКИ НА ПАЛЬНИКУ TIG-2T

При натисканні кнопки на пальнику сигнал керування надходить у блок керування, який відпрацьовує функцію передпродувки газом зони зварювання (вмикає клапан газу) та із затримкою подає сигнал на включення джерела струму, в цей же момент подається височастотний високовольтний імпульс для запалювання дуги. Відпрацьовуються інші функції (докладно їх розглянемо у наступних пунктах) згідно з циклом зварювального процесу, наведеного вище. Після відпускання кнопки спрацьовує функція плавного спадання струму і джерело вимикається. Після цього вмикається функція після-продувки газом зони зварювання (із затримкою вимикається клапан газу).

4.3.1 ЦИКЛ ЗВАРЮВАЛЬНОГО ПРОЦЕСУ - TIG-4T



Порядок зміни значення будь-якої функції див. у п.6.1



Порядок підготовки апарату до роботи:

- вставити кабель пальника у гніздо джерела **В** «-»;
- прикрутити щільно штуцер газу від аргонного пальника до гнізда **6** (ліворуч);
- вставити роз'єм кнопки управління пальника в гніздо **7** (праворуч);
- вставити кабель "земля" у гніздо джерела **А** "+";
- приєднати кабель "земля" до виробу;
- встановити редуктор на газовий балон;
- підключити газовий шланг до редуктора газового балона та штуцера **9** на задній панелі джерела;
- відкрити кран газового балона, перевірити герметичність;
- підключити мережевий штекер до мережі живлення;
- мережевий вимикач **8** на задній панелі перевести в положення **I**;
- за допомогою кнопки **4** встановить режим зварювання "TIG", режими перемикаються по колу;
- встановить функцію кнопки пальника TIG-4T, для цього кнопку **3** необхідно натискати до появи на індикаторі «Режим кнопки» та за допомогою кнопок **2** встановити 4T. Якщо довго не вдаватися до жодних дій апарат вийде з цієї функції. Повернутися можна тим же шляхом. Якщо перестрибнули необхідний режим кнопки, повторно натискайте кнопку **3** - функції перемикаються по колу;
- за допомогою кнопок **2** встановить поточний основний параметр це струм зварювання;
- при необхідності можна регулювати додаткові функції зварювального процесу, порядок зміни див. у п.б.1

Увага! Пальник аргонний повинен бути кнопкового типу, з байонетним роз'ємом Ø13мм. Максимальний струм пальника вибирайте за своїми робочими вимогами.

4.3.2 ФУНКЦІЯ КНОПКИ НА ПАЛЬНИКУ TIG-4T

Обробка сигналу натискання кнопки на пальнику відбувається подібно до TIG-2T (див. пункт 4.2.2), але є перша відмінність на початку зварювання – поки утримується кнопка під час першого натискання, перед-продувки газом зони зварювання та високовольтного запалювання на виході джерела буде постійно попередній струм (пілотна дуга), тільки після відпускання кнопки почнеться процес наростання струму і джерело вийде на робочий струм, тобто кнопку не треба утримувати під час робочого струму. Друга відмінність в кінці зварювання – після другого натискання кнопки на пальнику, починається спад струму до рівня струму заварювання кратера і поки кнопка утримується, струм знаходиться на цьому рівні. Після другого відпускання кнопки, джерело відключається і відпрацьовується функція після-продувки газом зони зварювання (із затримкою відключається клапан газу).

4.4 ФУНКЦІЯ ПЕРЕД-ПРОДУВКИ ЗАХИСНИМ ГАЗОМ

Ця функція необхідна для захисту зони зварювання від шкідливого впливу атмосферного повітря і полягає у попередньому продуванні зони зварювання

захисним газом перед запаленням зварювальної дуги. За замовчуванням час перед-продувки встановлено на значення 2,0 сек, це значення можна в будь-який момент змінити на свій розсуд.

Порядок зміни значення будь-якої функції у поточному режимі зварювання див. у п.б.1

4.5 ФУНКЦІЯ ПОПЕРЕДНЬОГО СТРУМУ (ПІЛОТНА ДУГА)

Ця функція необхідна для зручності користування пальником під час запалювання дуги. Дозволяє починати процес зварювання з малих значень струму, значення якого лише підтримує процес, але не вносить серйозних вкладень тепла і не пропалює виріб. Можна попередньо підігріти місце зварювання, якщо використовується режим кнопки TIG-4T. За замовчуванням попередній струм встановлено на рівень 20А.

Порядок зміни значення будь-якої функції у поточному режимі зварювання див. у п.б.1

4.6 ФУНКЦІЯ ПЛАВНОГО НАРОСТАННЯ ЗВАРЮВАЛЬНОГО СТРУМУ

Ця функція крім економії ресурсу електроду і в деякій мірі самого пальника, так само необхідна для зручності користування пальником. Усуває утворення початкового розплескування зварювальної ванни, а також за встановлений час плавного наростання струму (у разі використання режиму кнопки TIG-2T) можна точно навести пальник на необхідне місце зварювання, так як місце підпалювання дуги в особливо відповідальних виробках не завжди знаходиться в місці зварювання, або попередньо підігріти місце зварювання. За замовчуванням знаходиться у положенні "OFF", тобто функцію вимкнено.

Порядок зміни значення будь-якої функції у поточному режимі зварювання див. у п.б.1

4.7 ФУНКЦІЯ ПЛАВНОГО СПАДАННЯ ЗВАРЮВАЛЬНОГО СТРУМУ

Ця функція необхідна для покращення процесу заварювання кратера, що утворюється під тиском основного робочого струму зварювальної дуги, і цей кратер є зародком дефектів зварювального шва, що є вкрай негативним явищем. Тому за встановлений час плавного спадання струму можна заварити раковину, що утворилася. За замовчуванням, значення знаходиться у положенні "OFF", тобто функцію вимкнено.

Порядок зміни значення будь-якої функції у поточному режимі зварювання див. у п.б.1

4.8 ФУНКЦІЯ СТРУМУ ЗАВАРКИ КРАТЕРА

Ця функція необхідна для встановлення рівня, до якого спадає струм після закінчення процесу зварювання. Необхідний для проведення заварювання кратера у

разі використання режиму кнопки TIG-4T (при другому утриманні кнопки на пальнику). За замовчуванням струм зварювання кратера встановлено на рівень 20А.

Порядок зміни значення будь-якої функції у поточному режимі зварювання див. у п.б.1

4.9 ФУНКЦІЯ ПІСЛЯ-ПРОДУВКИ ЗАХИСНИМ ГАЗОМ

Ця функція полягає в подальшому продуванні зони зварювання захисним газом після згасання зварювальної дуги, оскільки розпечена зварювальна ванна ще деякий час боїться шкідливого впливу атмосферного повітря. За замовчуванням, час після-продувки встановлено на 3,0 сек, це значення можна в будь-який момент змінити на свій розсуд.

Порядок зміни значення будь-якої функції у поточному режимі зварювання див. у п.б.1

4.10 ФУНКЦІЯ ЗВАРЮВАННЯ ІМПУЛЬСНИМ СТРУМОМ

Ця функція призначена для полегшення контролю зварювального процесу у просторових положеннях, відмінних від нижнього, а також при зварюванні кольорових металів. Вплив відбувається безпосередньо на перемішування металу розплавленого шва, а це в свою чергу на стабільність формування шва. Певною мірою замінює рухи руки зварювальника при зварюванні, особливо це важливо у важкодоступних місцях. Так само частково відбувається примусовий вплив на перенесення краплі з дроту присадки в зварювальну ванну. Від правильності налаштування залежить форма та якість формування шва, що зменшує ймовірність появи пор і зменшує зернистість структури, а це збільшує міцність зварного з'єднання.

Для реалізації цієї функції в апараті потрібно спочатку включити режим пульсації струму [Po.P] – перевести із стану "OFF" у стан "ON", а також задати чотири параметри: струм імпульсу [I.P], струм паузи [I. PS], частоту пульсації [Fr.P] та співвідношення імпульс/пауза (або «шпаруватість») [dut]. За умовчанням частота пульсації [Fr.P] та «шпаруватість» [dut] на найпоширеніших значеннях 10.0Гц та 50% відповідно. При зміні параметра "шпаруватість" від 50%, вноситься асиметрія між часом імпульсу струму і часом "паузи" струму:

за замовчуванням



Дані параметри встановлюються у різних ситуаціях по-різному, відповідно до вимог зварювальника. Порядок зміни значення будь-якої функції у поточному режимі зварювання див. у п.б.1

5. НАПІВАВТОМАТИЧНЕ ЗВАРЮВАННЯ (НА «MIG/MAG»)

Апарат може виступати в ролі джерела для напівавтоматичного зварювання, для цього він має необхідну вольтамперну характеристику на виході силових клем при перемиканні на цей режим. В якості зовнішнього механізму подачі дроту може підійти абсолютно будь-який незалежний блок подачі, що працює на специфічній напрузі живлення вбудованого двигуна, для цього він повинен мати власне джерело живлення, або живитися від напруги джерела зварювального струму (це менш пріоритетний варіант, так як дуже рідко такі системи мають хорошу та стабільну подачу дроту).

Увага! В якості захисного газу при зварюванні чорних металів у найпростішому випадку застосовується вуглекислий газ "CO₂", а при зварюванні алюмінію – тільки інертні гази типу аргон "Ar", іноді гелій "He", для нержавіючих та високолегованих сталей часто застосовуються суміші в різних пропорціях, наприклад 70% "Ar" + 30% "CO₂". Використання інших – газів лише за погодженням із виробником обладнання.

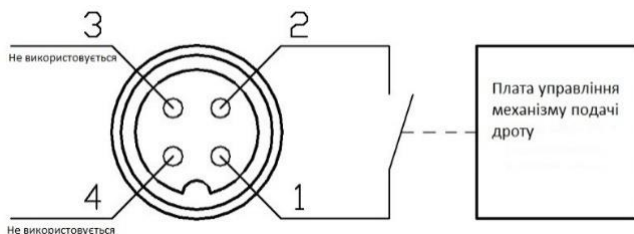


Порядок підготовки до роботи:

- вставити кабель «земля» у гніздо джерела **В** «-»;
- приєднати кабель "земля" до виробу;
- заздалегідь виготовлену силову перемичку перетином кабелю не менше 16 мм² необхідно приєднати до гнізда джерела **А** «+», а другим кінцем до силовій клемі механізму подачі дроту, у кожному конкретному випадку вона індивідуальна;
- приєднати зварювальний напівавтоматичний пальник до механізму подачі дроту;
- встановити редуктор на газовий балон із захисним газом "CO₂" або "Ar+CO₂" або "Ar";
- підключити газовий шланг до редуктора газового балона та штуцера на механізмі подачі дроту, спосіб приєднання може бути різним;
- відкрити кран газового балона, перевірити герметичність;
- підключити блок живлення механізму подачі дроту до мережі живлення (якщо механізм із незалежним живленням);
- увімкнути механізм подачі власним вимикачем;
- підключити мережевий штекер джерела до мережі живлення;

- мережевий вимикач **8** на задній панелі перевести в положення I;
- за допомогою кнопки **4** встановити режим зварювання MIG/MAG, режими перемикаються по колу;
- за допомогою кнопок **2** встановити потрібну напругу зварювання;
- на механізмі подачі дроту встановити потрібну швидкість подачі дроту;
- при необхідності можна регулювати додаткові функції зварювального процесу, порядок зміни див. у п.б.1

Для керування включенням та вимкненням джерела на задній панелі передбачено роз'єм керування 9. Схема підключення:



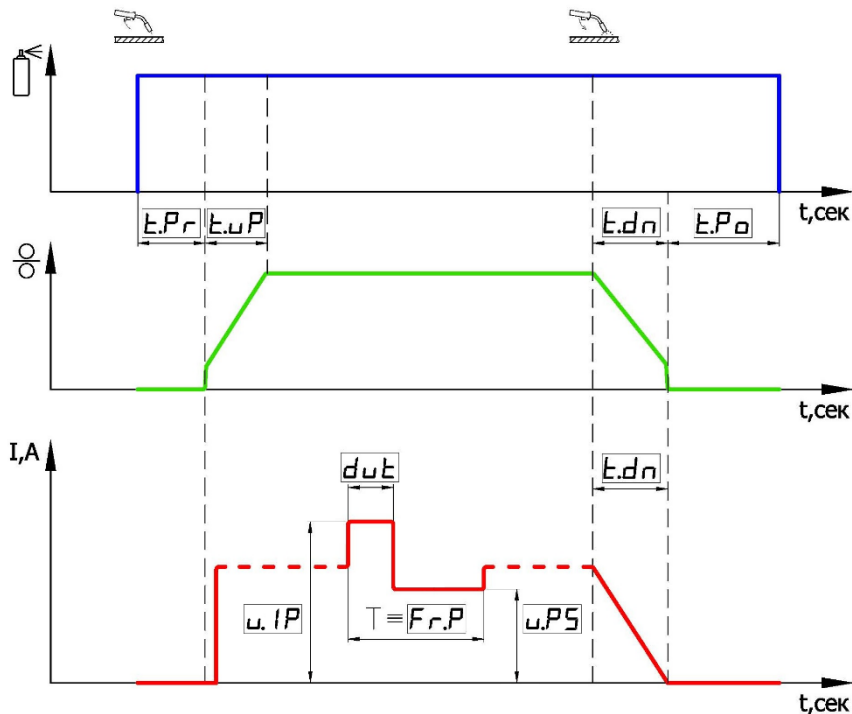
Використовуються лише контакти 1 та 2, які замикаються у потрібний момент часу. Коли джерело має працювати, контакти замкнуті, коли джерело має бути вимкнене – розімкнуті.

УВАГА!!! Схема підключення та реалізація в блоках подачі дроту для кожного конкретного випадку є індивідуальною, тому не наводиться в цьому посібнику з експлуатації джерела живлення. Її можна знайти в інструкції з експлуатації блоку подачі.

У незалежних блоках подачі дроту виробництва PATON Feeder-15-2 (2-х роликів механізм подачі) та Feeder-15-4 (4-х роликів механізм подачі) адаптація роз'ємів управління вже передбачена, тому складання пройде з мінімальними зусиллями.

Не забувайте про подачу захисного газу. Якщо Ви новачок і немає досвіду в установці оптимального тиску для зварювання конкретного виробу, то на перший момент тиск газу можна встановити більше оптимального значення $\sim 0,2$ МПа, це мало вплине на процес, лише збільшить витрату захисного газу. Але в майбутньому для економії керуйтеся загальними рекомендаціями щодо зварювальних робіт напівавтоматами. Починайте із середнього положення регулятора швидкості подачі дроту на механізмі подачі ($\sim 4..5$ м/хв) і середньої напруги на джерелі (~ 19 В) при будь-якому діаметрі встановленого дроту ($\varnothing 0,6...1,2$ мм), це може бути не оптимально, але при правильній роботі та рівному поданні дроту (без ривків), а також правильному приєднанні, ця зв'язка "джерело зварювального струму + механізм подачі" повинна вже забезпечити зварювання. Щоб досягти кращого результату, потрібно регулювати напругу на джерелі кнопками **2** і швидкість подачі дроту на механізмі подачі відповідно до загальних рекомендацій щодо зварювального процесу напівавтоматами. Пам'ятайте, для кожного конкретного випадку ці параметри є різними.

5.1 ЦИКЛ ЗВАРЮВАЛЬНОГО ПРОЦЕСУ - MIG/MAG-2T

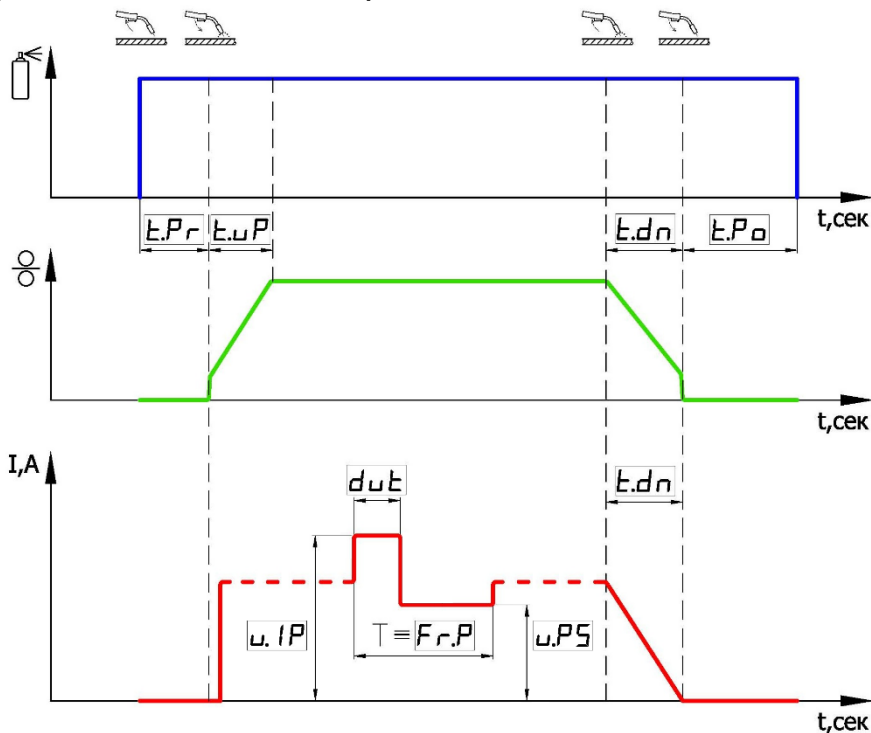


Порядок зміни значення будь-якої функції див. у п.б.1.

5.1.1 ФУНКЦІЯ КНОПКИ НА ПАЛЬНИКУ - 2T

Застосовується при зварюванні коротких та середньої довжини швів. Функція полягає в наступному: при натисканні кнопки на пальнику сигнал керування надходить у блок керування, відпрацьовується функція перед-продувки газом зони зварювання за час $[t.Pr]$ (відкривається клапан газу), далі подається сигнал на включення джерела зварювального струму і двигуна механізму подачі дроту. З цього моменту починається процес зварювання, одночасно відпрацьовується функція плавного виходу на режим зварювання за час $[t.uP]$, а також можуть відпрацьовуватися додаткові функції (наприклад, імпульсний режим), все це згідно з циклом зварювального процесу наведеного на циклограмі п.5.1. Після відпускання кнопки відпрацьовується функція плавного спадання струму та швидкості подачі дроту за час $[t.dn]$, потім джерело вимикається. Далі відпрацьовується функція після-продувки газом зони зварювання за час $[t.Po]$ (із затримкою закривається клапан газу).

5.2 ЦИКЛ ЗВАРЮВАЛЬНОГО ПРОЦЕСУ - MIG/MAG - 4T



Порядок зміни значення будь-якої функції див. у п.6.1.

5.2.1 ФУНКЦІЯ КНОПКИ НА ПАЛЬНИКУ - 4T та альт.4T

а) світовий стандарт режиму кнопки – 4T

б) альтернативний режим кнопки - альт.4T

Застосовується при зварюванні довгих швів. Функція полягає в наступному: при першому натисканні кнопки на пальнику сигнал керування надходить у блок управління, відпрацьовується функція перед-продувки газом зони зварювання (відкривається клапан газу), після першого відпускання кнопки подається сигнал на включення джерела зварювального струму і двигуна механізму подачі дроту. З цього моменту починається процес зварювання. Одночасно відпрацьовується функція плавного виходу на режим зварювання за час $[t.uP]$, а також можуть відпрацьовуватися додаткові функції (наприклад, імпульсний режим), все це згідно з циклом зварювального процесу наведеного на циклограмі п.5.2. Після другого натискання кнопки на пальнику, відпрацьовується функція плавного спадання напруги та швидкості подачі дроту за час $[t.dn]$, потім джерело струму вимикається.

Після другого відпускання кнопки відпрацьовується функція після-продувки газом зони зварювання за час $[t.Po]$ (з затримкою закривається клапан газу).

В альтернативному режимі кнопки **альт.4Т** система пропускає другий такт (перше відпускання кнопки), чим і відрізняється від світового стандарту **4Т**. Пояснимо: в даному випадку система не чекає першого відпускання кнопки на пальнику, а моментально після відпрацювання функції перед-продувки газом зони зварювання за час [t.Pr] починає процес підпалювання дуги – це аналогічно як в режимі кнопки **2Т**. При цьому після першого відпускання процес зварювання триває без змін. Даний режим надається компанією PATON як бонусний, використовувати тільки за бажанням, оскільки він більш звичний з погляду більш частого використання клієнтами режиму **2Т** у класичних напіваавтоматах, більш інтуїтивно зрозумілий.

5.3 ФУНКЦІЯ ІНДУКТИВНІСТЬ

Ця функція змінює процес перенесення краплі за допомогою зміни швидкості наростання струму від зміни напруги дуги. При збільшенні значення параметру зменшується розбризкування, але це призводить до зменшення частоти перенесення крапель. Змінюючи значення цієї функції, дається можливість кожному користувачеві вибрати собі оптимальний процес зварювання. В основному мінімальні значення застосовуються для зварювання товщин більше 3 мм, а максимальні значення – для тонших виробів.

За замовчуванням індуктивність встановлена у "OFF", тобто встановлена на нульовому ступені. Порядок зміни значення будь-якої функції у поточному режимі зварювання див. у п.б.1.

5.4 ФУНКЦІЯ ЗРОСТАННЯ НАПРУГИ НА ПОЧАТКУ ЗВАРЮВАННЯ

Ця функція потрібна для плавного виходу на режим зварювання за встановлений час [t.uP], що зменшує розплескування зварювальної ванни та розбризкування металу в момент підпалу дуги, коли дріт ще холодний. Збільшений час плавного виходу застосовується для початкового формування ванни. За регулювання плавності цього процесу відповідає час наростання напруги [t.up] як у джерелі струму, так і в блоці управління швидкістю подачі проволочки, для максимальної коректної роботи ці значення мають бути узгоджені (не кожен блок подачі має можливість зміни швидкості подачі дроту в кінці зварювання).

УВАГА! Чим більший час наростання – тим менший початковий провар, тому необхідно застосовувати дану функцію тільки для середніх та довгих швів. З цієї ж причини не потрібно збільшувати час наростання більше 0,1 с при зварюванні точками тощо.

За замовчуванням час наростання встановлено на значенні "OFF", тобто вимкнено. Порядок зміни значення будь-якої функції у поточному режимі зварювання див. у п.б.1.

УВАГА! При зварюванні сталевим дротом час наростання [t.uP] на джерелі струму має бути або дорівнювати, або бути трохи меншим ніж на блоці подачі

проволоки. При зварюванні алюмінієвим дротом час наростання [t.uP] на джерелі струму має бути більшим (+0,2..+0,5 сек) ніж на блоці подачі проволочки.

5.5 ФУНКЦІЯ СПАДАННЯ НАПРУГИ У КІНЦІ ЗВАРЮВАННЯ

Ця функція призначена для плавної заварки кратера, що утворюється в зварювальній ванні під дією електромагнітного дуття електричною дугою, що в свою чергу в подальшому є джерелом дефектів зварювального шва. Сигналом до початку функції є відпускання кнопки на пальнику в кінці процесу зварювання, при цьому рух пальника необхідно припинити і заварювати спадаючою напругою ямку (це і є кратер) у зварювальному шві. За регулювання плавності цього процесу відповідає час зниження напруги [t.dn] як у джерелі струму, так і в блоці управління швидкістю подачі дроту, для коректної роботи ці значення повинні співпадати. За замовчуванням значення даного параметру встановлено на рівні 0,1 сек, тобто вимкнено. Це значення можна змінювати на свій розсуд, порядок зміни див. у п.б.1

УВАГА! При зварюванні сталевим дротом час спадання [t.dn] на джерелі має або дорівнювати, або бути трохи більшим ніж на блоці подачі дроту. При зварюванні алюмінієвим дротом час спадання [t.dn] на джерелі струму має бути меншим (-0,3...-0,7 сек) ніж на блоці подачі дроту.

6. НАЛАШТУВАННЯ АПАРАТУ

В стандартному стані (коли до кнопок на передній панелі не торкаються), апарат завжди виводить на цифровий індикатор значення основного параметра поточного режиму зварювання:

- 1) у режимі РДЗ "MMA" – зварювальний струм;
- 2) у режимі АРГ "TIG" – зварювальний струм;
- 3) у режимі НА "MIG/MAG" – зварювальна напруга.

Кнопки **2** передньої панелі відповідають за зміну значення вибраної функції або основного параметра.

Кнопка **3** на передній панелі апарату багатофункціональна та відповідає за наступне:

- 1) вибір по колу будь-якої функції у поточному режимі зварювання (швидке натискання);
- 2) скидання всіх функцій до заводських налаштувань поточного режиму зварювання (утримувати більше 12 с).

Кнопка **4** на передній панелі відповідає за зміну режиму зварювання, перемикання відбувається по колу.

6.1 ПЕРЕКЛЮЧЕННЯ НА НЕОБХІДНУ ФУНКЦІЮ

Якщо в апараті встановлено систему захисту від несанкціонованого доступу до меню функцій, при натисканні на кнопку **3** на індикаторі не відбувається жодних змін, тобто ця кнопка заблокована. Щоб розблокувати, необхідно утримувати її натиснутою

стані більше 3,5 секунд. При розблокуванні на індикатор виводиться зображення замочків, що відкриваються, що вказує про процес розблокування меню функцій. Після успішного розблокування, при натисканні кнопки **3**, на цифровий дисплей виводиться поточна назва функції та її значення.

Увага! Після відпускання кнопки **3** через 2 секунди екран знову перейде на основний параметр поточного режиму зварювання. Поки дисплей показує поточну функцію, її значення можна змінити у більшу або меншу сторону, за допомогою кнопок **2**. Або при швидкому натисканні та відпусканні на кнопки **3** можна перемикатися на наступну функцію по колу.

Увага! Якщо довго утримувати кнопку **3** у момент розгляду найменування функції, приблизно через 10 секунд, на цифровому табло почнеться зворотний відлік 333...222...111, який попереджає про скидання всіх налаштувань поточного режиму.

6.2 ПЕРЕКЛЮЧЕННЯ НА НЕОБХІДНИЙ РЕЖИМ ЗВАРЮВАННЯ

Натискання кнопки **4** призводить до переключення на наступний режим зварювання по колу. Це видно на дисплеї **1** на передній панелі.

6.3 СКИДАННЯ НАЛАШТУВАНЬ ВСІХ ФУНКЦІЙ ПОТОЧНОГО РЕЖИМУ ЗВАРЮВАННЯ

Можуть відбуватися ситуації, коли параметри в апараті трохи заплутали користувача. Для того щоб скинути їх до стандартних заводських, досить утримувати безперервно кнопку **3** протягом більше 10 секунд (не звертати увагу на зображення замочків). Як і наводилося раніше, на табло почнеться зворотний відлік 333...222...111 і при досягненні "000" всі налаштування поточного режиму зварювання будуть оновлені на заводські. Скидання параметрів для кожного режиму зварювання робляться окремо. Це зроблено для зручності, щоб не скинути індивідуальні налаштування в двох інших режимах.

6.4 ЗМІНА НОМЕРУ ПРОГРАМИ У ПОТОЧНОМУ РЕЖИМІ ЗВАРЮВАННЯ

У кожному режимі зварювання MMA, TIG і MIG/MAG апарат може зберігати до 16 різних варіантів налаштувань. Поточний номер налаштування (програми) відображається у верхньому правому куті індикатора, що знаходиться на передній панелі джерела. У момент першого увімкнення апарата, для кожного режиму зварювання, завжди виводиться програма під №1. Усі зміни в налаштуванні апарата в даному режимі зварювання та поточному номері програми зберігаються. Щоб перейти на інший номер програми і почати налаштування знову з базових параметрів, достатньо натиснути кнопку **3** і якщо меню вибору функцій заблоковано, тоді на індикатор виводиться поточний номер програми, який можна за допомогою кнопок **2** змінити у більшу або меншу сторону. Якщо меню вибору функції не заблоковане, наприклад: користувач якраз перед цим змінював додаткові параметри функцій описані в п.б.1, то необхідно заблокувати меню вибору функцій за допомогою

утримання кнопки 3 більше 3,5 сек. Так само як і при розблокуванні, на індикаторі будуть відображатися замки, що закриваються. Після закінчення цієї операції меню буде заблоковано і тепер можна знову повторити спробу зміни номера програми за допомогою кнопки 3. При цьому всі параметри попередньої програми будуть збережені і до неї завжди можна повернутися знову.

7. ЗАГАЛЬНИЙ СПИСОК І ПОСЛІДОВНІСТЬ ФУНКЦІЙ

Режим зварювання РДЗ "ММА"

- o) [-1-] - основний параметр СТРУМ = 90А (за замовчуванням)
 - а) 8 ... 160А (крок зміни 1А) для StandardTIG-160
 - б) 10...200А (крок зміни 1А) для StandardTIG-200
 - в) 12...250А (крок зміни 1А) для StandardTIG-250
 - г) 12 ... 270А (крок зміни 1А) для StandardTIG-270-400V
 - д) 14...350А (крок зміни 1А) для StandardTIG-350-400V
- 1) [H.St] сила "Гарячого старту" = 40% (за замовчуванням)
 - а) o[OFF] ... 100% (крок зміни 5%)
- 2) [t.HS] час "Гарячого старту" = 0,3 сек. (за замовчуванням)
 - а) 0,1 ... 1,0 сек. (крок зміни 0,1 сек.)
- 3) [Ar.F] сила "Форсажу дуги" = 40% (за замовчуванням)
 - а) o [OFF] ... 100% (крок зміни 5%)
- 4) [u.AF] рівень спрацьовування функції «Форсаж дуги» = 12V (за замовчуванням)
 - а) 9 ... 18V (крок зміни 1V)
- 5) [BAN] нахил вольтамперної характеристики = 1,4V/A (за замовчуванням)
 - а) 0,2...1,8V/A (крок зміни 0,4V/A)
- 6) [Sh.A] зварювання короткою дугою = OFF (за замовчуванням)
 - а) ON – увімкнено
 - б) OFF – вимкнено
- 7) [BSn] блок зниження напруги холостого ходу = OFF (за замовчуванням)
 - а) ON – увімкнено
 - б) OFF – вимкнено
- 8) [Po.P] режим пульсації струму = OFF (за замовчуванням)
 - а) ON – увімкнено
 - б) OFF – вимкнено
- 9) [I.iP] струм імпульсу = 90А (за замовчуванням)
 - а) 8 ... 160А (крок зміни 1А) для StandardTIG-160
 - б) 10...200А (крок зміни 1А) для StandardTIG-200
 - в) 12...250А (крок зміни 1А) для StandardTIG-250
 - г) 12 ... 270А (крок зміни 1А) для StandardTIG-270-400V
 - д) 14...350А (крок зміни 1А) для StandardTIG-350-400V
- 10) [I.PS] струм паузи = 90А (за замовчуванням)
 - а) 8 ... 160А (крок зміни 1А) для StandardTIG-160

- б) 10...200А (крок зміни 1А) для StandardTIG-200
 - в) 12...250А (крок зміни 1А) для StandardTIG-250
 - г) 12 ... 270А (крок зміни 1А) для StandardTIG-270-400V
 - д) 14...350А (крок зміни 1А) для StandardTIG-350-400V
- 11) [Fr.P] частота пульсації струму = 5,0 Гц (за замовчуванням)
- а) 0,2...500Гц (динамічний крок зміни 0,1 Гц...1 Гц)
- 12) [dut] співвідношення імпульс/пауза (баланс) – це відсоток імпульсу струму до періоду проходження цих імпульсів = 50% (за замовчуванням)
- а) 20...80% (крок зміни 5%)

Режим зварювання TIG

- 0) [-2-] основний параметр СТРУМ = 100А (за замовчуванням)
- а) 8 ... 160А (крок зміни 1А) для StandardTIG-160
 - б) 10...200А (крок зміни 1А) для StandardTIG-200
 - в) 12...250А (крок зміни 1А) для StandardTIG-250
 - г) 12 ... 270А (крок зміни 1А) для StandardTIG-270-400V
 - д) 14...350А (крок зміни 1А) для StandardTIG-350-400V
- 1) [But] режим кнопки на пальнику = [2T] (за замовчуванням)
- а) [LIFT] – контактний режим запалювання дуги TIG-LIFT
 - б) [2T] – безконтактний режим запалювання, режим кнопки TIG-2T
 - в) [4T] – безконтактний режим запалювання, режим кнопки TIG-4T
- 2) [t.Pr] час перед-продувки = 2,0 сек. (за замовчуванням)
- а) 0,5...25,0 сек. (крок зміни 0,1 сек.)
- 3) [t.Po] час після-продувки газом = 3,0 сек. (за замовчуванням)
- а) 1,0...25,0 сек. (крок зміни 0,1 сек.)
- 4) [Pr.A] попередній струм (пілотна дуга) = 15А (за замовчуванням)
- а) 8 ... 40А (крок зміни 1А) для StandardTIG-160
 - б) 10...40А (крок зміни 1А) для StandardTIG-200
 - в) 12...40А (крок зміни 1А) для StandardTIG-250
 - г) 12...40А (крок зміни 1А) для StandardTIG-270-400V
 - д) 14...40А (крок зміни 1А) для StandardTIG-350-400V
- 5) [Po.A] струм зварювання кратера = 15А (за замовчуванням)
- а) 8 ... 60А (крок зміни 1А) для StandardTIG-160
 - б) 10...60А (крок зміни 1А) для StandardTIG-200
 - в) 12...60А (крок зміни 1А) для StandardTIG-250
 - г) 12...60А (крок зміни 1А) для StandardTIG-270-400V
 - д) 14...60А (крок зміни 1А) для StandardTIG-350-400V
- 6) [t.uP] час наростання струму = 0,3 сек. (за замовчуванням)
- а) 0,1 ... 5,0 сек. (крок зміни 0,1 сек.)
- 7) [t.dn] час спадання струму = 0,3 сек. (за замовчуванням)
- а) 0,1 ... 5,0 сек. (крок зміни 0,1 сек.)

- 8) [Po.P] режим пульсації струму = OFF (за замовчуванням)
а) ON – увімкнено
б) OFF – вимкнено
- 9) [I.i.P] струм імпульсу = 100А (за замовчуванням)
а) 8 ... 160А (крок зміни 1А) для StandardTIG-160
б) 10...200А (крок зміни 1А) для StandardTIG-200
в) 12...250А (крок зміни 1А) для StandardTIG-250
г) 12 ... 270А (крок зміни 1А) для StandardTIG-270-400V
д) 14...350А (крок зміни 1А) для StandardTIG-350-400V
- 10) [I.PS] струм паузи = 100А (за замовчуванням)
а) 8 ... 160А (крок зміни 1А) для StandardTIG-160
б) 10...200А (крок зміни 1А) для StandardTIG-200
в) 12...250А (крок зміни 1А) для StandardTIG-250
г) 12 ... 270А (крок зміни 1А) для StandardTIG-270-400V
д) 14...350А (крок зміни 1А) для StandardTIG-350-400V
- 11) [Fr.P] частота пульсацій струму = 10,0 Гц (за замовчуванням)
а) 0,2...500Гц (динамічний крок зміни 0,1 Гц...1 Гц)
- 12) [dut] співвідношення імпульс/пауза (баланс) – це відсоток імпульсу струму до періоду проходження цих імпульсів = 50% (за замовчуванням)
а) 20...80% (крок зміни 5%)

Режим зварювання MIG/MAG

- 0) [-3-] основний параметр НАПРУГА = 19,0V (за замовчуванням)
а) 12,0...24,0V (крок зміни 0,1V) для StandardTIG-160
б) 12,0...26,0V (крок зміни 0,1V) для StandardTIG-200
в) 12,0...28,0V (крок зміни 0,1V) для StandardTIG-250
г) 12,0...29,0V (крок зміни 0,1V) для StandardTIG-270-400V
д) 12,0...32,0V (крок зміни 0,1V) для StandardTIG-350-400V
- 1) [But] режим кнопки на пальнику = [2T] (за замовчуванням)
а) [2T] – режим кнопки на пальнику 2T
б) [4T] – стандартний режим кнопки на пальнику 4T
в) [альт.4T] – альтернативний режим кнопки на пальнику 4T
- 2) [Ind] індуктивність = OFF (за замовчуванням)
а) 0 [OFF] ... 6 рівнів (крок зміни 1 рівень)
- 3) [t.up] час наростання напруги = OFF (за замовчуванням)
а) 0 [OFF] ... 5,0 сек. (крок зміни 0,1 сек.)
- 4) [t.dn] час спаду напруги = 0,1 сек. (за замовчуванням)
а) 0,1...5,0 сек. (крок зміни 0,1 сек.)

8. РЕЖИМ РОБОТИ ВІД ГЕНЕРАТОРА

Джерело живлення придатне для роботи від генератора за умови:

Під час роботи електродом	Задане значення струму при MMA і TIG	Під час роботи діаметром дроту при MIG/MAG	Мінімальна потужність генератора
Ø2	не більше 80А	не більше Ø0,6мм	3,0 kVA
Ø3	не більше 120А	не більше Ø0,8мм	4,5 kVA
Ø4	не більше 160А	не більше Ø1,0мм	6,0 kVA
Ø5	не більше 200А	не більше Ø1,0мм	7,7 kVA
Ø6 легкопл.	не більше 250А	не більше Ø1,2мм	10 kVA
Ø6 легкопл.	не більше 270А	не більше Ø1,2мм	12,0 kVA
Ø6	до 350А	до Ø1,4мм	16,0 kVA

Для безвідмовної роботи! Вихідна міжфазна напруга генератора не повинна виходити за допустимі межі:

- 160-260V (для моделей StandardTIG-160/200/250);
- 320-440V для всіх трьох фаз (для моделей StandardTIG-270/350-400V).

9. ДОГЛЯД І ТЕХНІЧНЕ ОБСЛУГОВУВАННЯ

Увага! Перед тим, як відкрити апарат для профілактики, необхідно вимкнути його та відключити від мережі живлення. Дати можливість розрядитися внутрішнім ланцюгам апарата (приблизно 5 хв) і лише після цього робити інші дії. При обслуговуванні встановити табличку, яка забороняє вмикати апарат.

Для того, щоб зберегти апарат працездатним на багато років, необхідно дотримуватися кількох правил:

- проводити інспекцію з техніки безпеки у задані інтервали часу (див. Розділ „Вказівки з техніки безпеки”);
- при інтенсивному використанні рекомендуємо раз на півроку продувати апарат сухим стисненим повітрям. Увага! Продування з занадто короткої відстані може призвести до пошкодження електронних компонентів;
- при великому скупченні пилу прочистити канали системи охолодження вручну.

10. ПРАВИЛА ЗБЕРІГАННЯ

Законсервоване та упаковане джерело зварювального струму зберігати в умовах зберігання 4 за ГОСТ 15150-69 строком 5 років.

Розконсервоване джерело повинне зберігатися в сухих закритих приміщеннях за температури повітря не нижче плюс 5°C. У приміщеннях не має бути пари кислот та інших активних речовин.

11. ТРАНСПОРТУВАННЯ

Упаковане джерело може транспортуватися всіма видами транспорту, що забезпечують його безпеку з дотриманням правил перевезень, встановлених для транспорту цього виду.

12. КОМПЛЕКТ ПОСТАВКИ

1. Джерело живлення зварювальної дуги з мережним кабелем – 1 шт;
2. Кабель зварювальний з клемою «маса» ABICOR BINZEL, 3 м – 1 шт;
3. Ремінь для перенесення апарату на плечі – 1 шт;
4. Інструкція з експлуатації – 1 шт.

Для моделей StandardTIG-160/200:

- пальник аргонодуговий ABICOR BINZEL, 4 м – 1 шт;
- кабель зварювальний з клемою «маса» ABICOR BINZEL, 3 м – 1 шт;
- фірмовий пластиковий кейс PATON – 1 шт;

Для моделей StandardTIG-250/270-400V/350-400V:

- фірмовий гофрокороб PATON – 1 шт;

13. ПРАВИЛА ТЕХНІКИ БЕЗПЕКИ

ЗАГАЛЬНІ ПОЛОЖЕННЯ

Зварювальний апарат виготовлений відповідно до технічних стандартів та встановлених правил техніки безпеки. Проте при неправильному поводженні виникає небезпека:

- травмування обслуговуючого персоналу чи третьої особи;
- заповідання шкоди самому апарату чи матеріальним цінностям підприємства;
- порушення ефективного робочого процесу.

Усі особи, які пов'язані з введенням в експлуатацію, керуванням, доглядом та технічним обслуговуванням апарату повинні:

- пройти відповідну атестацію;
- мати знання з зварювання;
- точно дотримуватись цієї інструкції.

Несправності, які можуть зменшити безпеку, повинні бути терміново усунені.

ОБОВ'ЯЗКИ КОРИСТУВАЧА

Користувач зобов'язується допускати до робіт на зварювальному апараті лише осіб, які:

- ознайомилися з основними правилами техніки безпеки, пройшли навчання з використання зварювального обладнання;
- прочитали розділ «Правила техніки безпеки» та вказівки щодо необхідних запобіжних заходів, наведених у цьому посібнику, та підтвердити це своїм підписом.

ОСОБИСТЕ ЗАХИСНЕ ОСНАЩЕННЯ

Для особистого захисту особи, які пов'язані з введенням в експлуатацію, керуванням, доглядом та технічним обслуговуванням апарату повинні:

- носити міцне взуття, що зберігає ізолюючі властивості, у тому числі у вологих умовах;
- захищати руки ізолюючими рукавичками;
- очі захищати захисною маскою з відповідним стандартам техніки безпеки фільтром проти ультрафіолетового випромінювання;
- використовувати тільки відповідний важкозаймистий одяг.

НЕБЕЗПЕКА ШКІДЛИВИХ ГАЗІВ І ВИПАРІВ

- дим і шкідливі гази, що виникають в процесі експлуатації апарату видалити з робочої зони спеціальними засобами;
- забезпечити достатній приплив свіжого повітря;
- пари розчинників не повинні потрапляти до зони випромінювання зварювальної дуги.

НЕБЕЗПЕКА ВИЛЬОТУ ІСКОР

- займисті предмети необхідно видалити з робочої зони;
- не допускаються зварювальні роботи на ємностях, у яких зберігаються чи зберігалися гази, пальне, нафтопродукти. Є небезпека вибуху залишків цих продуктів;
- у пожежонебезпечних та вибухонебезпечних приміщеннях дотримуватись особливих правил, відповідно до національних та міжнародних норм.

НЕБЕЗПЕКА НАПРУГИ МЕРЕЖІ ЖИВЛЕННЯ І ЗВАРЮВАЛЬНОГО СТРУМУ

- ураження електричним струмом може бути смертельним;
- створені високочастотним струмом магнітні поля можуть негативно впливати на працездатність електроприладів (наприклад, кардіостимулятор). Особи, які мають такі прилади, повинні порадитися з лікарем, перш ніж наблизитися до робочого зварювального майданчика;
- зварювальний кабель має бути міцним, непошкодженим та ізольованим. Ослаблені з'єднання та пошкоджений кабель необхідно негайно замінити. Мережеві кабелі та кабелі зварювального апарату повинні систематично перевірятись фахівцем електриком на справність ізоляції;
- під час використання забороняється знімати зовнішній кожух апарата.

НЕФОРМАЛЬНІ ЗАХОДИ БЕЗПЕКИ

- інструкцію з експлуатації необхідно постійно зберігати поблизу місця застосування зварювального апарату;
- додатково до інструкції необхідно дотримуватись чинних загальних та місцевих правил техніки безпеки та екології;
- всі вказівки на зварювальному апараті тримати в читабельному стані.

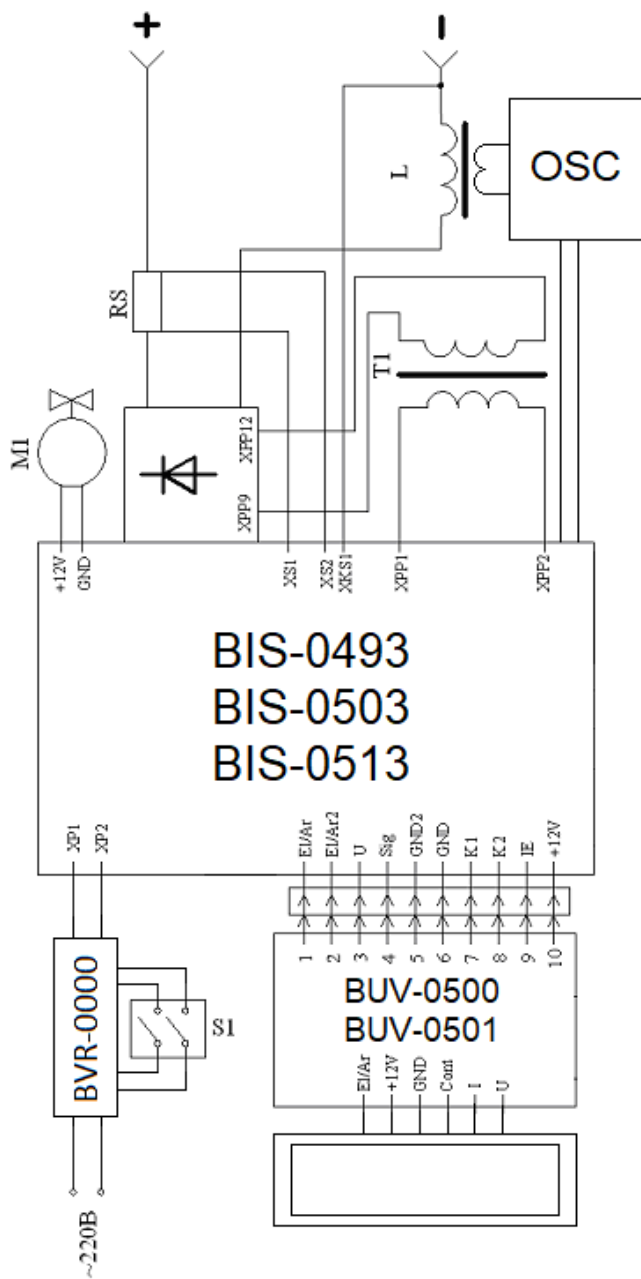
БЛУКАЮЧІ ЗВАРЮВАЛЬНІ СТРУМИ

- необхідно стежити за тим, щоб клема кабелю «маси» була міцно приєднана до місця зварювання;
- по можливості не встановлювати зварювальний апарат безпосередньо на електропровідне покриття підлоги або робочого столу, використовувати ізолюючі прокладки.

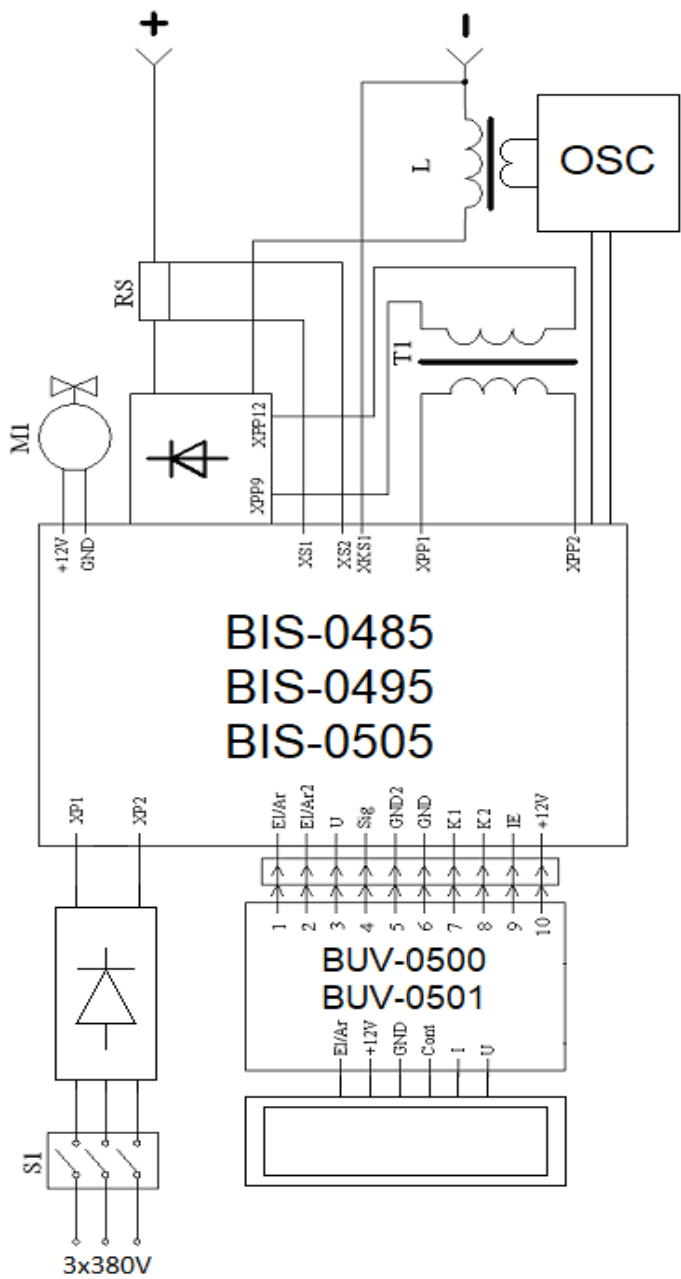
ЗАХОДИ ПОПЕРЕДЖЕННЯ У ЗВИЧАЙНИХ УМОВАХ

Щонайменше один раз на тиждень необхідно перевіряти апарат на зовнішні пошкодження та функціонування запобіжних пристроїв.

Принципова електрична схема
 PATON StandardTIG-160/200/250 DC MMA/TIG/MIG/MAG



Принципова електрична схема
 PATON StandardTIG-270-400V/350-400V DC MMA/TIG/MIG/MAG



14. ГАРАНТІЙНІ ЗОБОВ'ЯЗАННЯ

Компанія «ПАТОН ІНТЕРНЕТШНЛ» гарантує справну роботу джерела зварювального струму за умови дотримання споживачем умов експлуатації, зберігання та транспортування.

УВАГА! Безкоштовне гарантійне обслуговування відсутнє під час механічних пошкоджень зварювального апарату!

Модель апарату	Термін гарантії
StandardTIG-160	5 років
StandardTIG-200	
StandardTIG-250	3 роки
StandardTIG-270-400V	
StandardTIG-350-400V	2 роки

Основний гарантійний період обчислюється від дня продажу інверторного обладнання кінцевому покупцеві.

Протягом основного гарантійного періоду продавець зобов'язується безкоштовно для власника інверторного обладнання PATON:

- зробити діагностику та виявити причину поломки;
- забезпечити необхідними для виконання ремонту вузлами та елементами;
- провести роботи із заміни елементів і вузлів, що вийшли з ладу;
- провести тестування відремонтованого обладнання.

Основні гарантійні зобов'язання не поширюються на обладнання:

- з механічними пошкодженнями, що вплинули на працездатність апарату (деформація корпусу та деталей унаслідок падіння з висоти або падіння на обладнання важких предметів, випадання кнопок та роз'ємів);
- зі слідами корозії, що спричинила несправний стан;
- що вийшло з ладу через вплив на його силові та електронні елементи значної вологи;
- що вийшло з ладу через накопичення всередині струмопровідного пилу (вугільний пил, металева стружка та ін.);
- у разі спроби самостійного ремонту його вузлів та/або заміни електронних елементів;

Рекомендується, залежно від умов експлуатації, один раз на півроку, задля уникнення виходу апарату з ладу, проводити чистку внутрішніх елементів і вузлів даного обладнання стисненим повітрям, для чого необхідно зняти захисну кришку. Чищення необхідно проводити акуратно, утримуючи шланг компресора на достатній відстані, задля уникнення пошкодження пайки електронних компонентів і механічних частин.

Також основні гарантійні зобов'язання не поширюються на зовнішні елементи обладнання, що вийшли з ладу, що піддаються фізичному контакту, та супутні/витратні матеріали, претензії за якими приймаються не пізніше двох тижнів після продажу:

- кнопка увімкнення та вимикання;

- ручки регулювання зварювальних параметрів;
- роз'єми підключення кабелів та рукавів;
- роз'єми управління;
- мережевий кабель та вилка мережевого кабелю;
- ручка для перенесення, ремінь на плечі, кейс, коробка;
- електродотримач, клема «маси», пальник, зварювальні кабелі та рукави.

Продавець залишає за собою право відмовити у наданні гарантійного ремонту, або встановити як дату початку виконання гарантійних зобов'язань місяць та рік випуску апарату (встановлюються за серійним номером):

- при втраті паспорта власником;
- за відсутності коректного або взагалі будь-якого заповнення паспорта продавцем під час продажу апарату.

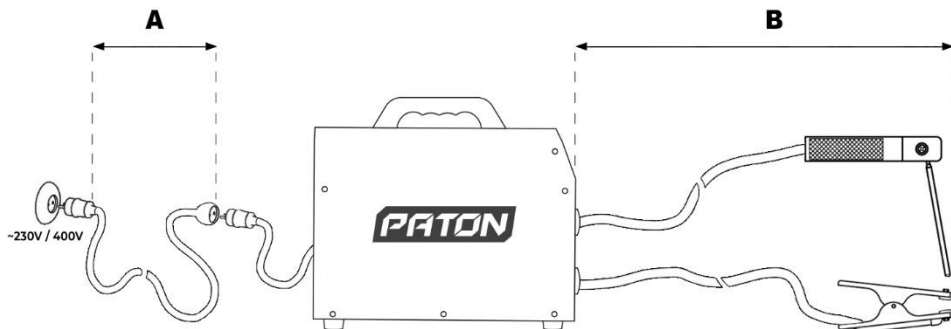
Гарантійний термін продовжується, на термін гарантійного обслуговування апарату в сервісному центрі.

СОДЕРЖАНИЕ

1. Общие положения	43
2. Ввод в эксплуатацию	46
2.1 Использование согласно назначению	46
2.2 Требования к размещению	46
2.3 Подключение к сети	47
2.4 Подключение сетевого штекера	47
2.5 Выбор языка меню аппарата	47
3. Сварка ручная дуговая штучным электродом (РДС «ММА»)	47
3.1 Цикл сварочного процесса – MMA	48
3.2 Функция Горячий Старт «Hot-Start»	48
3.3 Функция Форсаж Дуги «Arc-Force»	49
3.4 Функция Антиприлипания «Anti-Stick»	50
3.5 Функция регулирования наклона вольтамперной характеристики	51
3.6 Функция сварка на короткой дуге	51
3.7 Функция блока снижения напряжения холостого хода	51
3.8 Функция сварка импульсным током	51
4. Сварка в аргоне (АРГ «TIG»)	52
4.1.1 Цикл сварочного процесса – TIG-LIFT	53
4.1.2 Функция поджига дуги TIG-LIFT	54
4.2.1 Цикл сварочного процесса – TIG-2T	54
4.2.2 Функция кнопки на горелке TIG-2T	56
4.3.1 Цикл сварочного процесса – TIG-4T	56
4.3.2 Функция кнопки на горелке TIG-4T	57
4.4 Функция пред-продувки защитным газом	57
4.5 Функция предварительного тока (дежурная дуга)	58
4.6 Функция плавного нарастания сварочного тока	58
4.7 Функция плавного спада сварочного тока	58
4.8 Функция тока заварки кратера	58
4.9 Функция после-продувки защитным газом	59
4.10 Функция сварка импульсным током	59
5. Полуавтоматическая сварка (ПА «MIG/MAG»)	60
5.1 Цикл сварочного процесса - MIG/MAG-2T	62
5.1.1 Функция кнопки на горелке – 2T	62
5.2 Цикл сварочного процесса - MIG/MAG-4T	63
5.2.1 Функция кнопки на горелке – 4T и альт.4T	63
5.3 Функция индуктивность	64
5.4 Функция нарастания напряжения в начале сварки	64
5.5 Функция спада напряжения в конце сварки	65
6. Настройка аппарата	65
6.1 Переключение на необходимую функцию	65
6.2 Переключение на необходимый режим сварки	66
6.3 Сброс настроек всех функций текущего режима сварки	66
6.4 Изменение номера программы в текущем режиме сварки	66
7. Общий список и последовательность функций	67
8. Режим работы от генератора	69
9. Уход и техническое обслуживание	70
10. Правила хранения	70
11. Транспортирование	70
12. Комплект поставки	71
13. Правила техники безопасности	71
14. Гарантийные обязательства	76

Подсоединение к силовой сети/силовому щиту (при 25°C):

ВНИМАНИЕ! учитывайте провода проведённые в стенах и другие удлинители



Используемый электрод в режиме MMA	Установленное значение тока при MMA и TIG	Диаметр сечения проволоки при MIG/MAG	[A] Сечение сетевого провода, кв. мм	[A] Максим. длина удлинителя, м
StandardTIG-160, StandardTIG-200, StandardTIG-250				
Ø2 мм	не более 80А	не более Ø0,6 мм	1,0	75
			1,5	115
			2,0	155
			2,5	195
Ø3 мм	не более 120А	не более Ø0,8 мм	4,0	310
			1,5	75
			2,0	105
			2,5	130
Ø4 мм	не более 160А	не более Ø1,0 мм	4,0	205
			6,0	310
			2,0	75
			2,5	95
Ø5 мм	не более 200А	не более Ø1,0 мм	4,0	155
			6,0	230
			2,5	60
			4,0	100
Ø5 мм Ø6 мм легкол.	до 250А	до Ø1,2 мм	6,0	150
			2,5	48
			4	80
			6	120

Используемый электрод в режиме MMA	Установленное значение тока при MMA и TIG	Диаметр сечения проволоки при MIG/MAG	[A] Сечение сетевого провода, кв. мм	[A] Максим. длина удлинителя, м
3 x 380/400V – StandardTIG-270-400V, StandardTIG-350-400V				
Ø3 мм	не более 120А	не более Ø0,8 мм	1,5	135
			2	175
			2,5	220
			4	350
			6	525
Ø4 мм	не более 160А	не более Ø1,0 мм	2	130
			2,5	160
			4	260
Ø5 мм	не более 220А		6	385
			2,5	115
			4	180
Ø6 мм легкоплавкие	не более 270А	6	270	
		2,5	85	
		4	135	
Ø6 мм	до 350А	не более Ø1,4 мм	6	205
			2,5	65
			4	100
			6	150

ВНИМАНИЕ! Сетевая кнопка на задней панели аппарата (для моделей StandardTIG-160/200/250) не является силовой, поэтому при выключении аппарата не обесточивает полностью всю внутреннюю электронику. По этой причине по технике безопасности после завершения сварочных работ, выключайте вилку из сети.

1. ОБЩИЕ ПОЛОЖЕНИЯ

Аргонодуговые цифровые инверторные выпрямители PATON StandardTIG-160/200/250/270-400V/350-400V предназначены для ручной дуговой сварки (РДС «ММА»), аргонодуговой сварки (АРГ «TIG») и полуавтоматической сварки (ПА «MIG/MAG») в среде защитных газов и смесей на постоянном токе. Преимущества использования в этом аппарате полностью цифрового способа управления заключается в отсутствии недостатков присущих многофункциональным системам, сделанным на основе аналоговых систем управления, которые по определению заточены всегда под какой-то конкретный режим, а все остальные режимы как дополнительные имеют недостатки управления. А в полностью цифровой системе, плата управления располагает абсолютно всеми ресурсами источника, в пределах его полной мощности и не важно в каком режиме она используется. Эта «Standard» серия предназначена для требовательных пользователей, кому нужен максимум мобильности при большом функционале на его полном честном номинальном токе 160А, 200А, 250А, 270А и 350А чего достаточно для работы любыми электродами от Ø1,6 мм вплоть до Ø6 мм и полуавтоматической сварки сплошной проволокой диаметром от Ø0,6 мм до Ø1,4 мм соответственно. В аппарат встроены блок бесконтактного поджига дуги (осциллятор). За счет дополнительных регулировок аппарат можно настраивать на наиболее оптимальные установки в различных ситуациях. Изначально он установлен на оптимальные значения для большинства случаев использования и достаточно прост, если не вдаваться в тонкости настройки, которые требуют уже больших навыков от сварщика. Для опасных условий работы встроены блок снижения напряжения холостого хода в режиме РДС «ММА», с возможностью его включения и отключения.

В данную модель StandardTIG производства PATON встроены блок защиты от кратковременного повышенного, а также от пониженного напряжения.

Аппарат сохраняет под своим номером в каждом режиме сварки до 16 индивидуальных настроек (программ) пользователя. Аппарат сохраняет в памяти все текущие настройки на момент выключения и восстанавливает их во время включения.

Основные преимущества:

1. Широкие возможности регулировки параметров сварки:
 - а) в режиме РДС "ММА" – 1 (основной) + 10 (дополнительных)
 - б) в режиме АРГ "TIG" – 1 (основной) + 10 (дополнительных)
 - в) в режиме ПА "MIG/MAG" – 1 (основной) + 7 (дополнительных)
2. Помимо защиты от скачков напряжения установлена система стабилизации работы при **больших долговременных** перепадах напряжения в питающей сети от 160В до 260В (для моделей StandardTIG-160/200/250) и от 320В до 440В (для моделей StandardTIG -270-400V/350-400V);
3. Адаптирован к стандартной бытовой электросети. За счёт высокого КПД источник сварочного тока обеспечивает **вдвое меньше электропотребление** по сравнению с аппаратами трансформаторного типа;
4. Адаптивная скорость вентилятора, то есть увеличивается при нагреве аппарата и замедляется, когда он холодный, это экономит ресурс вентилятора и уменьшает количество пыли в аппарате;
5. Удобство работы благодаря большой продолжительности нагрузки (ПН) на **номинальном токе**;
6. Повышенная надёжность аппарата в условиях запылённого производства;
7. На все греющиеся элементы источника установлена **система тепловой электронной защиты**;
8. Вся электроника в аппарате пропитана **двумя слоями** высококачественного лака, который обеспечивает надёжность изделия в течении всего срока службы;
9. Улучшенная стабильность горения дуги.

ПАРАМЕТРИ	StandardTIG-160	StandardTIG-200	StandardTIG-250	StandardTIG-270-400V	StandardTIG-350-400V
Номинальное напряжение питающей сети 50Гц, В	220/230	220/230	220/230	3x380 3x400	3x380 3x400
Номинальный потребляемый ток из сети, А	18 ... 21	25 ... 28	29,5 ... 35	12 ... 14	16 ... 18,5
Номинальный сварочный ток, А	160	200	250	270	350
Максимальный действующий ток, А	215	270	335	350	450
Продолжительность нагрузки (ПН)	45%/при 160А 100%/при 106А	45%/при 200А 100%/при 134А	60%/при 250А 100%/при 193А	70%/при 270А 100%/при 225А	70%/при 350А 100%/при 290А
Пределы изменения напряжения питающей сети, В	160 – 260	160 – 260	160 – 260	±15%	±15%
Пределы регулирования сварочного тока, А	8 – 160	10 – 200	12 – 250	12 – 270	14 – 350
Пределы регулирования сварочного напряжения, В	12 – 24	12 – 26	12 – 28	12 – 29	12 – 30
Диаметр штучного электрода, мм	1,6 – 4,0	1,6 – 5,0	1,6 – 6,0	1,6 – 6,0	1,6 – 6,0
Диаметр сварочной проволоки, мм	0,6 – 1,0	0,6 – 1,0	0,6 – 1,2	0,6 – 1,2	0,6 – 1,4
Импульсные режимы при сварке	MMA: 0,2...500Гц; TIG: 0,2...500Гц				
Горячий старт «Hot-Start» в режиме MMA	Регулируемая				
Форсаж дуги «Arc-Force» в режиме MMA	Регулируемая				
Антиприлипания «Anti-Stick» в режиме MMA	Автоматическая				
Блок снижения напряжения холостого хода	вкл / выкл				
Напряжение холостого хода MMA, В	12 / 70				
Напряжение поджига дуги, В	110				
Номинальная потребляемая мощность, кВА	4,2 ... 4,8	5,2 ... 6,2	6,5 ... 7,7	7,9 ... 9,3	10,6 ... 12,2
Максимальная потребляемая мощность, кВА	6,3	8,1	9,4	11,3	15,2
КПД, %	90				
Охлаждение	Адаптивное				
Диапазон рабочих температур	-25 ... +45°C				
Габаритные размеры, мм (длина, ширина, высота)	330 x 115 x 262	330 x 115 x 262	330 x 115 x 262	390 x 145 x 335	390 x 145 x 335
Масса без катушки и аксессуаров, кг	5,7	5,9	6,3	10,1	10,9
Класс защиты	IP33	IP33	IP33	IP33	IP33

Рекомендуемая длина силовых сварочных кабелей при сварке:

Максимальное значение тока	[В] Длина кабелей (в одну сторону)	Площадь сечения	Марка кабеля
не более 100А	2 ... 9 м	10 мм ²	КГ 1x10
	3...14 м	16 мм ²	КГ 1x16
не более 160А	2 ... 9 м	16 мм ²	КГ 1x16
	3...14 м	25 мм ²	КГ 1x25
не более 200А	2 ... 7 м	16 мм ²	КГ 1x16
	3...10 м	25 мм ²	КГ 1x25
не более 250А	2...8 м	25 мм ²	КГ 1x25
	3...12 м	35 мм ²	КГ 1x35
не более 270А	5 ... 11 м	35 мм ²	КГ 1x35
до 350А	6 ... 14 м	35 мм ²	КГ 1x35



- 1 – Цифровой дисплей;
- 2 – Кнопки регулирования выбранного параметра на уменьшение и увеличение;
- 3 – Кнопка выбора функций источника в текущем режиме сварки;
- 4 – Кнопка выбора режима сварки:
 - а) ручная дуговая сварка штучным электродом «MMA»;
 - б) сварка в аргоне, не плавящимся электродом «TIG»;
 - в) сварка полуавтоматическая в защитных газах «MIG/MAG»;
- 5 – Индикатор перегрева аппарата: при нормальном состоянии аппарата индикатор не светится, при перегреве - мигает;
- 6 – Гнездо подачи защитного газа в горелку;
- 7 – Разъём управления кнопками на горелке;
- 8 – Кнопка/автомат включения/выключения аппарата (цвет декоративный);
- 9 – Разъём подачи сигналов от механизма подачи проволоки на включение и выключение источника;
- 10 – Штуцер подачи защитного газа с баллона;
- 11 – Кабель для подключения к питающей сети;
- 12 – Место подключения кабеля заземления.
- A – Гнездо силового тока «+» типа байонет;

- а) при сварке “ММА” – подключается кабель электрода (в более редких случаях при использовании специальных электродов подключается кабель «масса»);
- б) при сварке “TIG” – подключается только кабель «масса»;
- в) при полуавтоматической сварке “MIG/MAG” **сплошной** проволокой – подключается кабель от подающего механизма;
- г) при полуавтоматической сварке “MIG/MAG” **флюсовой** проволокой – подключается кабель «масса»;

В – Гнездо силового тока «-» типа байонет:

- а) при сварке “ММА” – подключается кабель «земля» (в более редких случаях при использовании специальных электродов подключается кабель электрода);
- б) при сварке “TIG” – подключается только аргоновая горелка;
- в) при полуавтоматической сварке “MIG/MAG” **сплошной** проволокой – подключается кабель «земля»;
- г) при полуавтоматической сварке “MIG/MAG” **флюсовой** проволокой – подключается кабель от подающего механизма.

2. ВВОД В ЭКСПЛУАТАЦИЮ

Внимание! Перед вводом в эксплуатацию следует прочитать раздел „Правила техники безопасности“ п.13.

2.1 ИСПОЛЬЗОВАНИЕ СОГЛАСНО НАЗНАЧЕНИЮ

Сварочный аппарат предназначен исключительно: для ручной дуговой сварки штучным электродом, сварки в среде аргона, а также полуавтоматической сварки в среде защитных газов.

Иное использование аппарата считается не соответствующим назначению. Изготовитель не несёт ответственности за ущерб, вызванный использованием аппарата не по назначению.

Использование согласно назначению, подразумевает соблюдение указаний настоящего руководства по эксплуатации.

2.2 ТРЕБОВАНИЯ К РАЗМЕЩЕНИЮ

Сварочный аппарат можно размещать и эксплуатировать на открытом воздухе. Внутренние электрические детали аппарата защищены от непосредственного воздействия влажности, но не от капель конденсата.

ВНИМАНИЕ! После окончания сварочных работ в жаркую погоду, либо интенсивных сварочных работ в любую погоду, аппарат сразу не выключать! Необходимо в течении 5 мин дать возможность остыть электронным компонентам.

ВНИМАНИЕ! После эксплуатации в холодное время года, после выключения и последующего остывания аппарата, внутри образуется конденсат, поэтому его нельзя включать раньше, чем через 3...4 часа!!!

Поэтому не отключайте аппарат в холодное время года, если планируете его включить раньше, чем через 4 часа.

Необходимо размещать аппарат так, чтобы обеспечивался беспрепятственный вход и выход охлаждающего воздуха через вентиляционные отверстия на передней и задней панелях. Следите за тем, чтобы металлическая пыль (например, при наждачной шлифовке) не засасывалась непосредственно в аппарат вентилятором охлаждения.

ВНИМАНИЕ! Аппарат после сильного падения может быть опасным для жизни. Устанавливать на устойчивой твёрдой поверхности.

2.3 ПОДКЛЮЧЕНИЕ К СЕТИ

Сварочный аппарат в серийном исполнении рассчитан на:

1. Сетевое напряжение 220В (-27% +18%) – для моделей StandardTIG-160/200/250;
2. Трёхфазное сетевое напряжение 3х380В или 3х400В (модели StandardTIG-270/350-400V), для этого выведено три провода. Правила техники безопасности при проведении работ со сварочным оборудованием требуют заземления корпуса аппарата. Для этого предусмотрено два варианта: 1) использование четвертого провода в сетевом кабеле желто-зелёного цвета (международный стандарт маркировки); 2) использование болтовой клеммы на задней панели аппарата (более жесткий стандарт заземления, использовался в странах СНГ).

Внимание! При подключении аппарата к сетевому напряжению выше 270В (для StandardTIG-160/200/250) или 450В (для StandardTIG-270/350-400V), все гарантийные обязательства изготовителя теряют силу! Такая ситуация может произойти при очень огромном перекосе фазного напряжения в стандартной сети или при использовании нестандартного подключения.

Сетевой разъём, сечения кабелей сети питания, а также сетевые предохранители должны выбираться исходя из технических данных аппарата.

2.4 ПОДКЛЮЧЕНИЕ СЕТЕВОГО ШТЕКЕРА

Внимание! Сетевой штекер должен соответствовать напряжению питания и токопотреблению сварочного аппарата (см. технические данные). Согласно технике безопасности используйте розетки с **гарантированным заземлением!!!**

2.5 ВЫБОР ЯЗЫКА МЕНЮ АППАРАТА

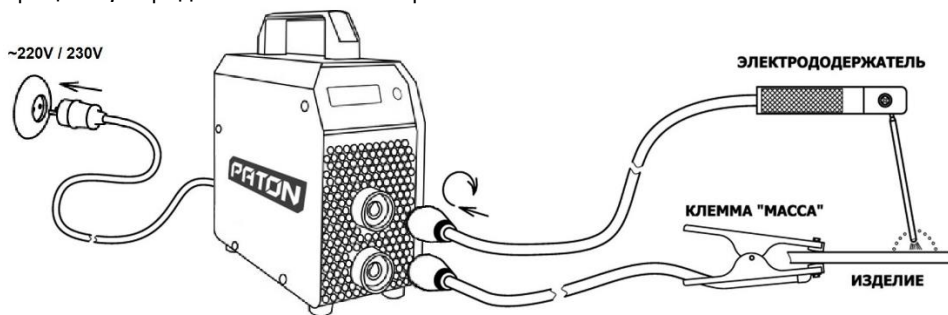
Для выбора/изменения языка меню аппарата необходимо **удерживая нажатой** кнопку **3** включить аппарат. После этого на экране отобразится меню выбора языка, где кнопками **2** можно выбрать необходимый язык. Спустя 2 секунды после выбора, аппарат продолжит работу на соответствующем языке.

3. СВАРКА РУЧНАЯ ДУГОВАЯ ШТУЧНЫМ ЭЛЕКТРОДОМ (РДС «ММА»)

Порядок подготовки аппарата к работе:

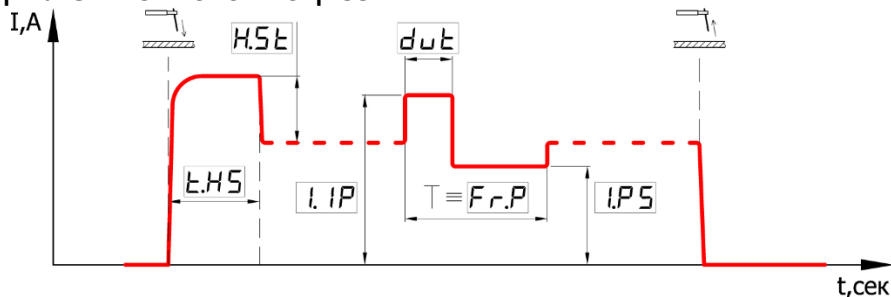
- вставить кабель электрода в гнездо источника **A «+»**;

- вставить кабель «земля» в гнездо источника В «←»;
- присоединить кабель «земля» к изделию;
- подключить сетевой штекер к сети питания;
- сетевой выключатель **8** на задней панели перевести в положение «I»;
- с помощью кнопки **4** установите режим сварки РДС «ММА», для этого её необходимо удерживать примерно 5 сек. Индикатор начнет моргать, информируя пользователя, что готов к переключению на следующий режим сварки. Если перепрыгнули необходимый режим сварки, повторно нажмите кнопку **4** - режимы переключаются по кругу;
- с помощью кнопок **2** установите текущий основной параметр – это ток сварки;
- при необходимости можно регулировать дополнительные функции сварочного процесса, порядок изменения смотрите в п.6.1



Внимание! В режиме сварки РДС «ММА» после того, как сетевой выключатель переключен в положение «I», штучный электрод находится под напряжением. Не прикасайтесь электродом к токопроводящим или заземлённым предметам, таким как, например, корпус сварочного аппарата и т.д., так как аппарат воспримет эту ситуацию как сигнал к старту сварочного процесса.

3.1 ЦИКЛ СВАРОЧНОГО ПРОЦЕССА - ММА



Порядок изменения значения любой функции смотрите в п.6.1

3.2 ФУНКЦИЯ ГОРЯЧИЙ СТАРТ «HOT-START»

Преимущества:

- улучшение зажигания даже при использовании плохо зажигающихся электродов;

- более качественное проплавление основного материала во время зажигания, следовательно, меньше непроваров;
- предотвращение шлаковых включений;
- ручная настройка: позволяет установить уровень функции на минимальное значение, что сильно уменьшает потребление энергии в начальный момент поджига, благодаря этому позволяет источнику стартовать на значениях сетевого напряжения близкого к минимально возможному, однако снижает качество момента поджига (аппарат становится подобен трансформаторному источнику, но в определенных ситуациях это единственно возможный способ). Также можно увеличить функцию до максимального значения для ещё большего улучшения момента поджига (при работе от хорошей сети). Но не забывайте, что повышенным током этой функции можно прожечь изделие при сварке тонких металлов, поэтому рекомендуем в этой ситуации уменьшать «Горячий старт».

Чем достигается: в течение короткого времени в момент поджига дуги сварочный ток увеличивается на установленный по умолчанию уровень +40%.

Пример: сварка электродом Ø3мм, установленное основное значение сварочного тока составляет 90А.

Результат: ток горячего старта будет составлять $90\text{A} + 40\% = 126\text{A}$.

В дополнительных настройках можно изменять как силу «Горячего старта», так и время «Горячего старта». Без надобности не завышайте силу и время срабатывания «Горячего старта», потому что на больших предельных значениях требует очень сильной питающей сети, а при отсутствии хорошей сети, процесс поджига даже будет срываться.

Порядок изменения значения любой функции в текущем режиме сварки смотрите в п.б.1

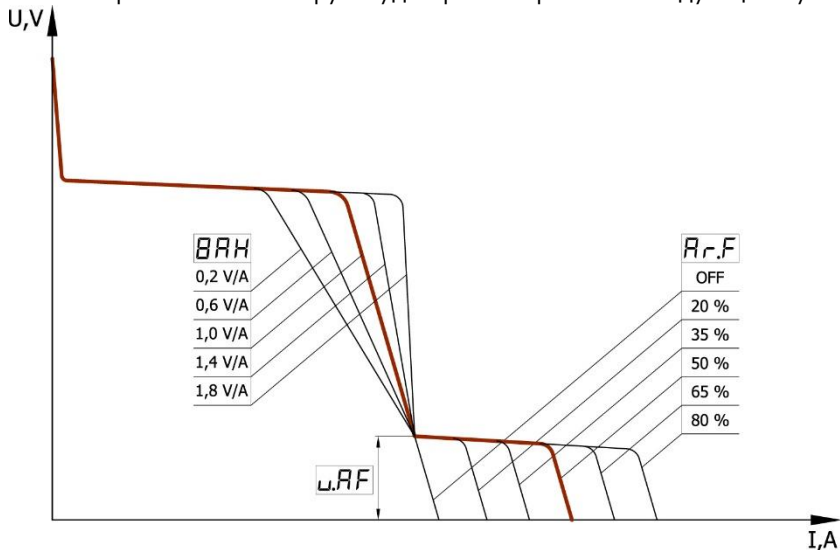
3.3 ФУНКЦИЯ ФОРСАЖ ДУГИ «ARC-FORCE»

Преимущества:

- повышение стабильности сварки на короткой дуге;
- улучшение капляпереноса металла в сварочную ванну;
- улучшение зажигания дуги;
- уменьшает вероятность залипания электрода, но это не функция «Антиприлипания», о которой мы поговорим в следующем пункте;
- ручная настройка: позволяет установить уровень функции на минимальное значение, что незначительно, но снижает потребление энергии, а также концентрацию тепловложения при сварке тонких металлов, это понижает вероятность прожига, однако и снижает стабильность горения на короткой дуге (аппарат становится подобен трансформаторному источнику). Также можно и увеличить функцию до максимального значения для ещё большей стабильности горения на короткой дуге, но это требует лучшей питающей сети и увеличивается вероятность прожига изделия.

Чем достигается: при снижении напряжения на дуге ниже минимально допустимого для стабильного горения дуги, сварочный ток возрастает на установленный по умолчанию уровень +40%.

В дополнительных настройках можно изменять как силу «Форсажа дуги», так и «уровень срабатывания» этой функции. Без надобности не завышайте силу и уровень срабатывания «Форсажа дуги», потому что это на больших предельных значениях, особенно при сварке тонкими электродами менее $\varnothing 3,2\text{мм}$, влияет на срабатывание функции «Антиприлипания» которую будем рассматривать в следующем пункте.



Порядок изменения значения любой функции в текущем режиме сварки смотрите в п.б.1

3.4 ФУНКЦИЯ АНТИПРИЛИПАНИЯ «ANTI-STICK»

При начальном поджиге дуги электрод может прилипнуть, прихватываться к изделию, этому препятствуют много функций в аппарате, но такое все-таки может произойти, что в свою очередь приводит сначала к раскалению, а в последующем и порче электрода.

В такой ситуации в данном аппарате срабатывает функция «Антиприлипания» встроенная и работающая в режиме РДС "ММА" постоянно, которая через 0,6...0,8сек после выявления этого состояния, снижает сварочный ток. Так же это облегчает сварщику возможность отделять (отрывать) электрод от изделия без риска обжечь глаза случайным поджигом дуги. После отделения электрода от изделия, процесс сварки может быть беспрепятственно продолжен.

3.5 ФУНКЦИЯ РЕГУЛИРОВАНИЯ НАКЛОНА ВОЛЬТАМПЕРНОЙ ХАРАКТЕРИСТИКИ

Эта функция в первую очередь предназначена для комфортной сварки электродами с различными типами покрытий. По умолчанию наклон вольтамперной характеристики установлен на значение 1,4V/A что соответствует самым распространенным электродам с рутиловым типом покрытия (АНО-21, МР-3). Для более комфортной работы электродами с основным типом покрытия (УОНИ-13/45, ЛКЗ-70), не является обязательным, но рекомендуем установить наклон на значение 1,0V/A. В свою очередь электроды с целлюлозным типом покрытия (ЦЦ-1, ВСЦ-4А), даже требуют установить наклон вольтамперной характеристики на значение 0,2...0,6V/A и при этом иногда необходимо поднятие уровня срабатывания функции «Форсаж дуги» вплоть до значения 18V.

Порядок изменения значения любой функции в текущем режиме сварки смотрите в п.6.1

3.6 ФУНКЦИЯ СВАРКА НА КОРОТКОЙ ДУГЕ

Эта функция особенно актуальна при сварке потолочных швов, когда нужно чтобы не сильно тянулась сварочная дуга. Для этого в аппарате предусмотрена возможность включить функцию «Короткая дуга» в положение "ON". По умолчанию она находится в положении "OFF". Порядок изменения значения любой функции в текущем режиме сварки смотрите в п.6.1

3.7 ФУНКЦИЯ БЛОКА СНИЖЕНИЯ НАПРЯЖЕНИЯ ХОЛОСТОГО ХОДА

При проведении сварочных работ в ёмкостях, цистернах и там, где необходима повышенная система электробезопасности, может быть активирована функция снижения напряжения холостого хода.

При отрыве электрода от изделия, через 0,1 сек напряжение на клеммах источника снижается до безопасного уровня ниже 12V.

Для этого необходим блок снижения напряжения холостого хода, который есть в этой модели оборудования, но по умолчанию находится в положении "OFF", то есть выключен, так как известно, что включение любой подобной функции несколько ухудшает поджиг дуги.

Порядок изменения значения любой функции в текущем режиме сварки смотрите в п.6.1

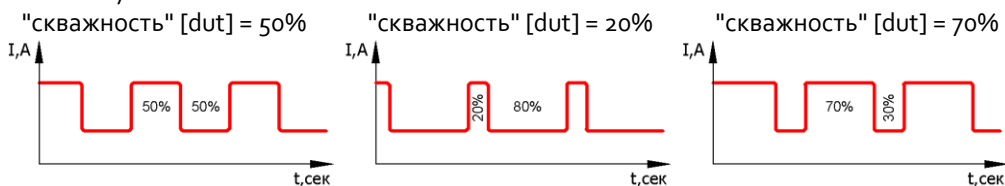
3.8 ФУНКЦИЯ СВАРКА ИМПУЛЬСНЫМ ТОКОМ

Эта функция предназначена для облегчения контроля сварочного процесса в пространственных положениях отличных от нижнего, а также при сварке цветных металлов. Воздействие происходит непосредственно на перемешивание расплавленного металла шва и на перенос капли в сварочную ванну, а это в свою очередь на стабильность формирования шва и процесса сварки. Другими словами,

этот процесс в некоторой степени заменяет движения руки сварщика, особенно это важно в труднодоступных местах. От правильности настройки зависит форма и качество формирования шва, что уменьшает вероятность появления пор и уменьшает зернистость структуры, а это увеличивает прочность сварного соединения.

Для реализации этой функции в аппарате нужно сначала включить режим пульсации тока [Po.P], перевести из состояния "OFF" в состояние "ON", а также задать четыре параметра: ток импульса [I.iP], ток паузы [I.PS], частоту пульсации [Fr.P] и соотношение импульс/пауза (или «скважность») [dut]. По умолчанию частота пульсации [Fr.P] и «скважность» [dut] на самых распространенных значениях 5.0Гц и 50% соответственно. При изменении параметра "скважность" от 50%, вносится асимметрия между временем импульса тока и временем "паузы" тока:

по умолчанию



Данные параметры устанавливаются в различных ситуациях по-разному, согласно требованиям сварщика. Порядок изменения значения любой функции в текущем режиме сварки смотрите в п.б.1

4. СВАРКА В АРГОНЕ (АРГ «TIG»)

Внимание! По умолчанию установлен цикл сварочного процесса TIG-2T смотрите пункт 4.2.1.

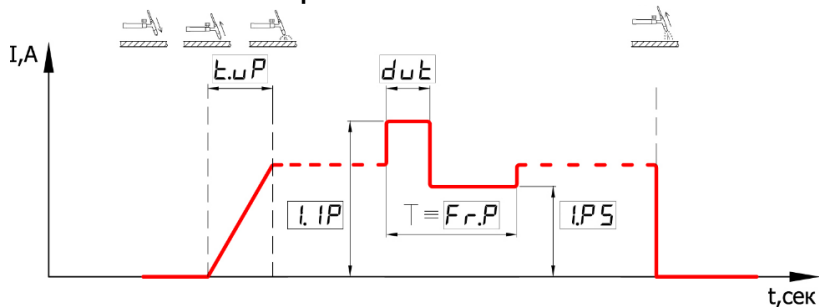
В качестве защитного газа применяется чаще всего чистый аргон "Ar", иногда гелий "He", а также их смесь в различных пропорциях 40%Ar + 60%He.

НЕ ДОПУСКАЙТЕ использование горючих газов! Использование других газов только по согласованию с производителем оборудования.

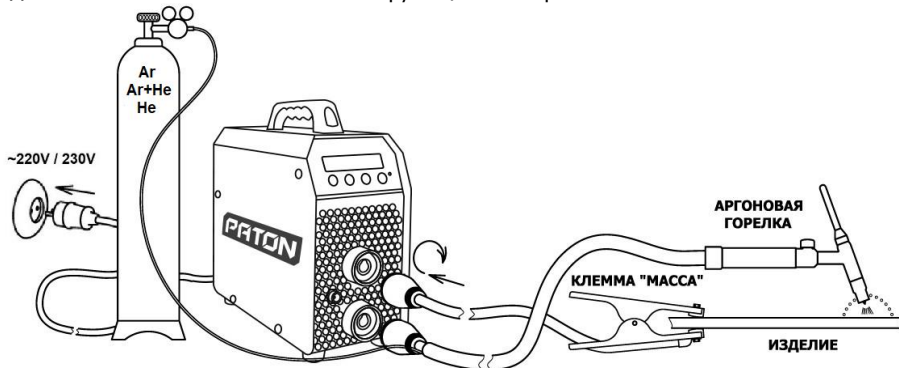
Внимание! При длительных токах более 150А необходимо применять горелку с водяным охлаждением! Приобретается отдельно вместе с блоком охлаждения!

Внимание! Вольфрамовый электрод нужно затачивать в «иглу» и частой ошибкой является заточка электрода в "острие", дуга при этом имеет возможность "влиять" из стороны в сторону. Правильной заточкой является слегка притупленный носик и чем меньше "пяточёк", выдерживающий установленный ток, тем лучше. Помните, что при больших токах сварки очень сильно заостренный электрод легко оплавляется, из-за малой теплоотдачи. Так же «риски» от заточки должны располагаться вдоль оси электрода.

4.1.1 ЦИКЛ СВАРОЧНОГО ПРОЦЕССА - TIG-LIFT



Порядок изменения значения любой функции смотрите в п.б.1



Порядок подготовки аппарата к работе:

- вставить кабель горелки в гнездо источника **В** «-»;
- вставить кабель «земля» в гнездо источника **А** «+»;
- присоединить кабель «земля» к изделию;
- установить редуктор на газовый баллон;
- подключить газовый шланг горелки к редуктору газового баллона;
- открыть кран газового баллона, проверить герметичность;
- подключить сетевой штекер к сети питания;
- сетевой выключатель **8** на задней панели перевести в положение «I»;
- с помощью кнопки **4** установите режим сварки АРГ «TIG», режимы переключаются по кругу;
- установите функцию кнопки горелки TIG-LIFT, для этого кнопку **3** необходимо нажимать до появления на индикаторе «режим кнопки» и с помощью кнопок **2** установить режим LIFT. Если долго не предпринимать никаких действий аппарат выйдет из этой функции, вернуться можно тем же путем, если перепрыгнули необходимый режим кнопки, повторно нажимайте кнопку **4** - функции переключаются по кругу;
- после выхода аппарата на основной параметр, с помощью кнопок **2** установите ток сварки;

- при необходимости можно регулировать остальные дополнительные функции сварочного процесса, порядок изменения смотрите в п.6.1

Внимание! Горелка аргоновая должна быть вентильного типа, с байонетным разъемом $\varnothing 13\text{мм}$. Максимальный ток горелки выбирайте по своим рабочим требованиям.

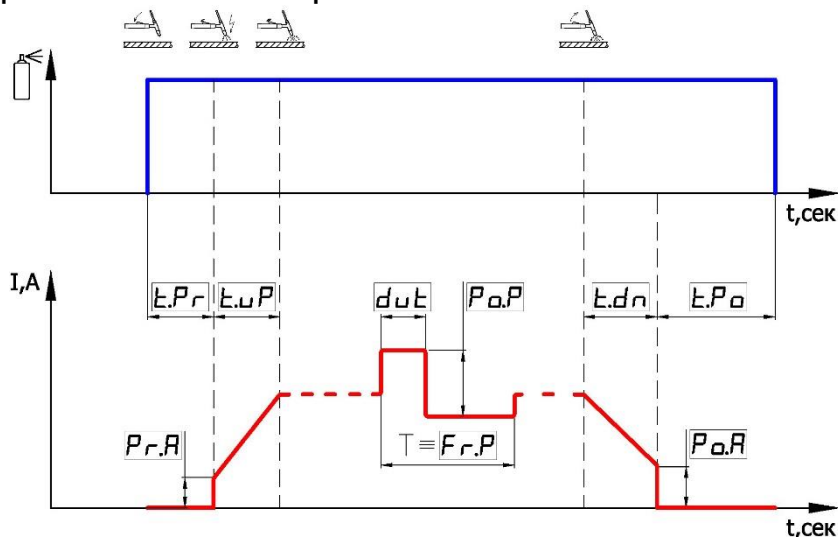
4.1.2 ФУНКЦИЯ ПОДЖИГА ДУГИ TIG-LIFT

Эта функция разработана для горелок с контактным поджигом дуги, без использования осцилляторов и т.п. устройств, но в отличии от классического контактного способа полностью устраняет ударный ток в момент поджига, а это в разы уменьшает разрушение неплавящегося вольфрамового электрода и попадание его включений в сварочный шов, что является очень негативным явлением.

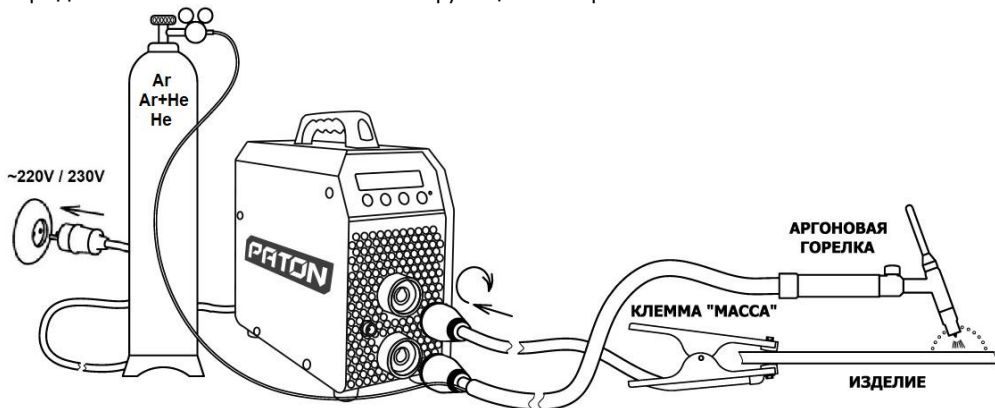
Внимание! Вентиль на горелке нужно открывать самостоятельно до момента сварки и закрывать после завершения процесса.

Способ применения данной функции заключается в прикосновении электродом к изделию, при этом удерживать электрод в этом положении можно до бесконечности и когда пользователь посчитает что готов к началу сварки (например: опустил защитную маску на глаза и хорошо продул место защитным газом) то достаточно начать МЕДЛЕННО поднимать острие заточенного электрода от изделия. Аппарат определит этот момент и воспримет как сигнал к старту процесса сварки, тем самым начнет ПЛАВНО повышать сварочный ток до установленного значения, чем больше основной рабочий ток, тем быстрее нужно поднимать электрод, иначе оплавится. Время плавного нарастания тока до установленного значения мы рассмотрим в последующем пункте.

4.2.1 ЦИКЛ СВАРОЧНОГО ПРОЦЕССА - TIG-2T



Порядок изменения значения любой функции смотрите в п.б.1



Порядок подготовки аппарата к работе:

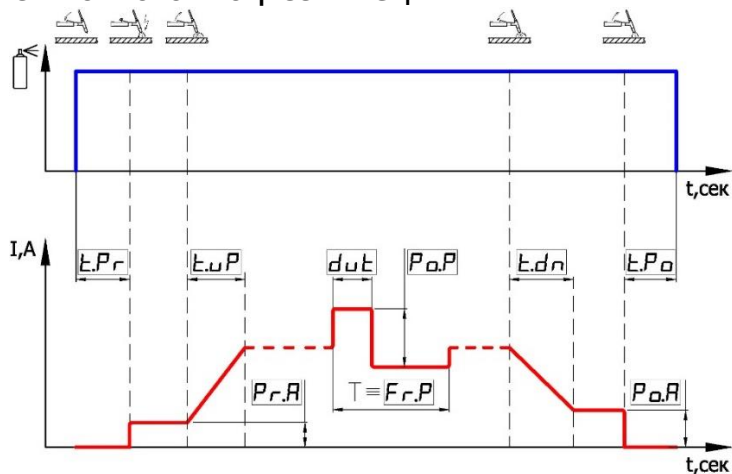
- вставить кабель горелки в гнездо источника **В** «-»;
- прикрутить плотно штуцер газа от аргоновой горелки к гнезду **б** (слева);
- вставить разъём кнопки управления горелки в гнездо **7** (справа);
- вставить кабель «масса» в гнездо источника **А** «+»;
- присоединить кабель «массы» к изделию;
- установить редуктор на газовый баллон;
- подключить газовый шланг к редуктору газового баллона и штуцеру на задней панели источника;
- открыть кран газового баллона, проверить герметичность;
- подключить сетевой штекер к сети питания;
- сетевой выключатель **8** на задней панели перевести в положение «I»;
- с помощью кнопки **4** установите режим сварки «TIG», режимы переключаются по кругу;
- установите функцию кнопки горелки TIG-2T, для этого кнопку **3** необходимо нажимать до появления на индикаторе «режим кнопки» и с помощью кнопок **2** установить 2T. Если долго не предпринимать никаких действий аппарат выйдет из этой функции, вернуться можно тем же путем, если перепрыгнули необходимый режим кнопки, повторно нажимайте кнопку **4** - функции переключаются по кругу;
- после выхода аппарата на основной параметр, с помощью кнопок **2** установите ток сварки;
- при необходимости можно регулировать дополнительные функции сварочного процесса, порядок изменения смотрите в п.б.1

Внимание! Горелка аргоновая должна быть кнопочного типа, с байонетным разъемом Ø13мм. Максимальный ток горелки выбирайте по своим рабочим требованиям. В комплекте с аппаратом поставляется.

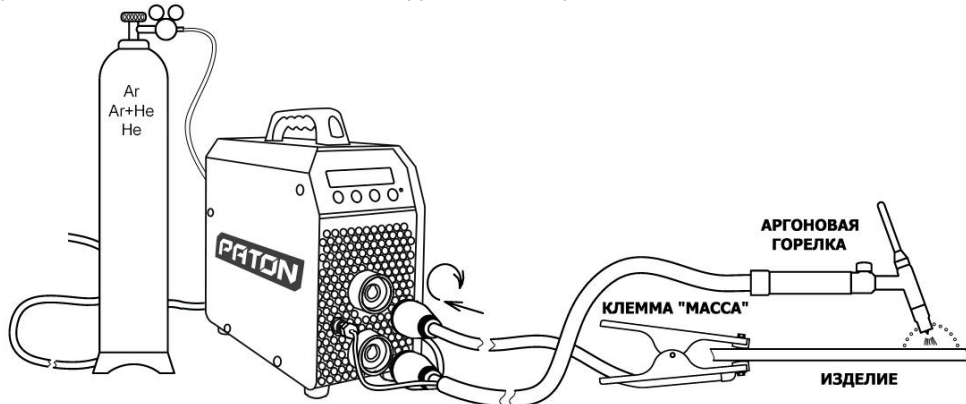
4.2.2 ФУНКЦИЯ КНОПКИ НА ГОРЕЛКЕ TIG-2T

При нажатии кнопки на горелке сигнал управления поступает в блок управления, который обрабатывает функцию предпродувки газом зоны сварки (включает клапан газа) и с задержкой подает сигнал на включение источника, в этот же момент подается высокочастотный высоковольтный импульс для поджига дуги. Отрабатываются все остальные функции (подробно их рассмотрим в следующих пунктах) согласно циклу сварочного процесса, приведенного выше. После отпускания кнопки, отрабатывается функция плавного спадания тока и источник выключается. После этого отрабатывается функция послепродувки газом зоны сварки (с задержкой отключается клапан газа).

4.3.1 ЦИКЛ СВАРОЧНОГО ПРОЦЕССА - TIG-4T



Порядок изменения значения любой функции смотрите в п.6.1



Порядок подготовки аппарата к работе:

- вставить кабель горелки в гнездо источника В «←»;

- прикрутить плотно штуцер газа от аргоновой горелки к гнезду **6** (слева);
- вставить разъем кнопки управления горелки в гнездо **7** (справа);
- вставить кабель «земля» в гнездо источника **A «+»**;
- присоединить кабель «земля» к изделию;
- установить редуктор на газовый баллон;
- подключить газовый шланг к редуктору газового баллона и штуцеру **9** на задней панели источника;
- открыть кран газового баллона, проверить герметичность;
- подключить сетевой штекер к сети питания;
- сетевой выключатель **8** на задней панели перевести в положение «I»;
- с помощью кнопки **4** установите режим сварки «TIG», режимы переключаются по кругу;
- установите функцию кнопки горелки TIG-4T, для этого кнопку **3** необходимо нажимать до появления на индикаторе «режим кнопки» и с помощью кнопок **2** установить 4T. Если долго не предпринимать никаких действий аппарат выйдет из этой функции, вернуться можно тем же путем, если перепрыгнули необходимый режим кнопки, повторно нажимайте кнопку **3** - функции переключаются по кругу;
- с помощью кнопок **2** установите текущий основной параметр – это ток сварки;
- при необходимости можно регулировать дополнительные функции сварочного процесса, порядок изменения смотрите в п.б.1

Внимание! Горелка аргоновая должна быть кнопочного типа, с байонетным разъемом Ø13мм. Максимальный ток горелки выбирайте по своим рабочим требованиям. В комплекте с аппаратом поставляется.

4.3.2 ФУНКЦИЯ КНОПКИ НА ГОРЕЛКЕ TIG-4T

Обработка нажатия кнопки управления на горелке происходит подобно TIG-2T (см. пункт 4.2.2), но есть первое отличие в начале сварки - пока удерживается кнопка во время первого нажатия, предпродувки газом зоны сварки и высоковольтного поджига на выходе источника будет постоянно предварительный ток (дежурная дуга), только после отпускания кнопки начнется процесс нарастания тока и источник выйдет на рабочий ток, то есть кнопку не надо удерживать во время рабочего тока. Второе отличие в конце сварки - после второго нажатия кнопки управления на горелке, начинается спад тока до уровня тока заварки кратера и пока кнопка удерживается, ток находится на этом уровне. После уже второго отпускания кнопки, источник отключается и отработывается функция послепродувки газом зоны сварки (с задержкой отключается клапан газа).

4.4 ФУНКЦИЯ ПРЕД-ПРОДУВКИ ЗАЩИТНЫМ ГАЗОМ

Эта функция необходима для защиты зоны сварки от вредного влияния атмосферного воздуха и заключается в предварительной продувке зоны сварки защитным газом перед зажиганием сварочной дуги. По умолчанию «время пред-

продувки» установлено на значение 2,0 сек, это значение можно в любой момент изменить по своему усмотрению.

Порядок изменения значения любой функции в текущем режиме сварки смотрите в п.6.1

4.5 ФУНКЦИЯ ПРЕДВАРИТЕЛЬНОГО ТОКА (ДЕЖУРНАЯ ДУГА)

Эта функция необходима для удобства пользования горелкой в момент поджига дуги. Позволяет начинать процесс сварки с малых значений тока, значение которого только поддерживает процесс, но не вносит серьезных вложений тепла и не прожигает изделие. Можно предварительно подогреть место сварки, в случае режима кнопки TIG-4T. По умолчанию предварительный ток установлен на уровень 20А.

Порядок изменения значения любой функции в текущем режиме сварки смотрите в п.6.1

4.6 ФУНКЦИЯ ПЛАВНОГО НАРАСТАНИЯ СВАРОЧНОГО ТОКА

Эта функция кроме экономии ресурса электрода и в некоторой степени самой горелки, так же необходима для удобства пользования горелкой. Устраняет образование начального расплескивания сварочной ванны, а так же за установленное время плавного нарастания тока (в случае режима кнопки TIG-2T) можно точно привести горелку на необходимое место сварки, так как место поджига дуги в особо ответственных изделиях не всегда находится в месте сварки, или можно даже предварительно подогреть место сварки. По умолчанию находится в положении "OFF", то есть функция выключена.

Порядок изменения значения любой функции в текущем режиме сварки смотрите в п.6.1

4.7 ФУНКЦИЯ ПЛАВНОГО СПАДАНИЯ СВАРОЧНОГО ТОКА

Эта функция необходима для улучшения процесса заварки кратера, образующегося под давлением основного рабочего тока сварочной дуги и этот кратер, является зародышем дефектов сварочного шва, это крайне негативное явление. Поэтому за установленное время плавного спадания тока можно заварить образовавшуюся раковину. По умолчанию находится в положении "OFF", то есть функция выключена.

Порядок изменения значения любой функции в текущем режиме сварки смотрите в п.6.1

4.8 ФУНКЦИЯ ТОКА ЗАВАРКИ КРАТЕРА

Эта функция необходима для указания уровня до которого спадает ток по окончании процесса сварки. Необходим для проведения заварки кратера в случае режима кнопки TIG-4T (при втором удержании кнопки на горелке). По умолчанию ток заварки кратера установлен на уровень 20А.

Порядок изменения значения любой функции в текущем режиме сварки смотрите в п.6.1

4.9 ФУНКЦИЯ ПОСЛЕ-ПРОДУВКИ ЗАЩИТНЫМ ГАЗОМ

Эта функция заключается в последующей продувке зоны сварки защитным газом после погасания сварочной дуги, так как раскаленная сварочная ванна ещё некоторое время боится вредного влияния атмосферного воздуха. По умолчанию время после-продувки установлено на значение 3,0 сек, это значение можно в любой момент изменить по своему усмотрению.

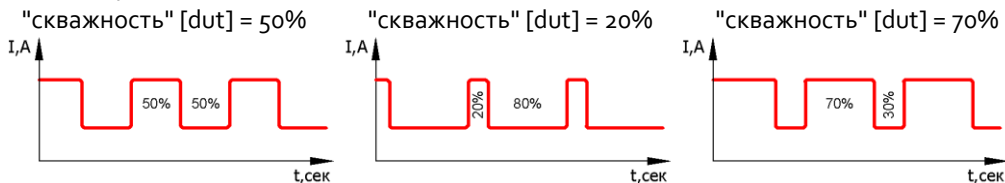
Порядок изменения значения любой функции в текущем режиме сварки смотрите в п.6.1

4.10 ФУНКЦИЯ СВАРКА ИМПУЛЬСНЫМ ТОКОМ

Эта функция предназначена для облегчения контроля сварочного процесса в пространственных положениях отличных от нижнего, а также при сварке цветных металлов. Воздействие происходит непосредственно на перемешивание расплавленного металла шва, а это в свою очередь на стабильность формирования шва. В некоторой степени заменяет движения руки сварщика при сварке, особенно это важно в труднодоступных местах. Так же частично происходит принудительное воздействие на перенос капли с присадочной проволоки в сварочную ванну. От правильности настройки зависит форма и качество формирования шва, что уменьшает вероятность появления пор и уменьшает зернистость структуры, а это увеличивает прочность сварного соединения.

Для реализации этой функции в аппарате нужно сначала включить режим пульсации тока [Po.P] – перевести из состояния "OFF" в состояние "ON", а также задать четыре параметра: ток импульса [I.iP], ток паузы [I.PS], частоту пульсации [Fr.P] и соотношение импульс/пауза (или «скважность») [dut]. По умолчанию частота пульсации [Fr.P] и «скважность» [dut] на самых распространенных значениях 10.0Гц и 50% соответственно. При изменении параметра "скважность" от 50%, вносится асимметрия между временем импульса тока и временем "паузы" тока:

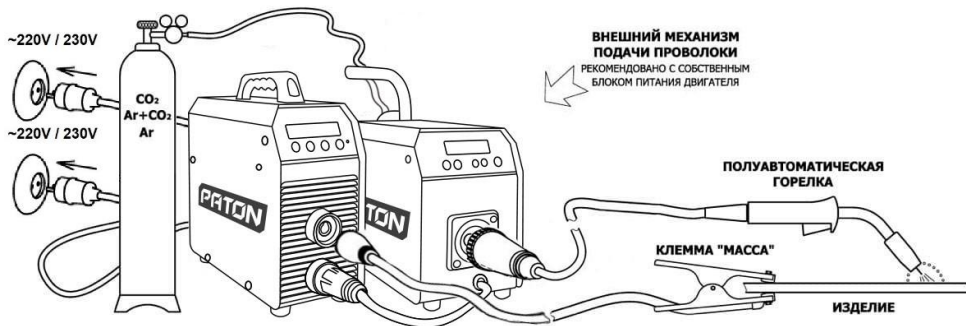
по умолчанию



Данные параметры устанавливаются в различных ситуациях по-разному, согласно требованиям сварщика. Порядок изменения значения любой функции в текущем режиме сварки смотрите в п.6.1

5. ПОЛУАВТОМАТИЧЕСКАЯ СВАРКА (ПА «MIG/MAG»)

Аппарат может выступать в роли источника для полуавтоматической сварки, для этого он имеет необходимую вольтамперную характеристику на выходе силовых клемм при переключении на данный режим.



В качестве внешнего подающего механизма подачи проволоки может подойти абсолютно любой независимый блок подачи, работающий на специфическом напряжении питания встроенного двигателя, для этого он должен иметь собственный источник питания, либо питающийся от напряжения силового источника (но это менее приоритетный вариант, так как очень редко такие системы имеют хороший функционал и стабильную подачу проволоки).

Внимание! В качестве защитного газа применяется при сварке чёрных металлов в простейшем случае углекислый газ "CO₂", а при сварке алюминия только инертные газы типа аргон "Ar", иногда дорогой гелий "He", как альтернатива для нержавеющей и высоколегированных сталей часто применяются смеси в различных пропорциях "70%Ar+30%CO₂".

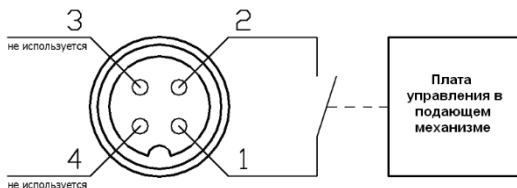
Использование других газов только по согласованию с производителем оборудования.

Порядок подготовки к работе:

- вставить кабель «земля» в гнездо источника В «-»;
- присоединить кабель «земля» к изделию;
- заранее изготовленную силовую перемычку сечением кабеля не менее 16 мм² необходимо присоединить к гнезду источника А «+», а вторым концом к силовой клемме механизма подачи проволоки, в каждом конкретном случае она индивидуальна, поэтому нет смысла перечислять все варианты;
- присоединить сварочную полуавтоматическую горелку к механизму подачи проволоки;
- установить редуктор на газовый баллон с защитным газом "CO₂" или "Ar+CO₂" или "Ar";
- подключить газовый шланг к редуктору газового баллона и штуцеру на механизме подачи проволоки, способ присоединения может быть различным;
- открыть кран газового баллона, проверить герметичность;

- подключить блок питания механизма подачи проволоки к сети питания (если механизм с независимым питанием);
- включить механизм подачи собственным выключателем;
- подключить сетевой штекер источника к сети питания;
- сетевой выключатель **8** на задней панели перевести в положение «I»;
- с помощью кнопки **4** установите режим сварки «MIG/MAG», режимы переключаются по кругу;
- с помощью кнопок **2** установите необходимое напряжение сварки;
- на механизме подачи проволоки установите необходимую скорость подачи проволоки;
- при необходимости можно регулировать дополнительные функции сварочного процесса, порядок изменения смотрите в п.б.1

Для управления включением и выключением источника на задней панели предусмотрен разъём управления **9**. Схема подключения:



Используется только контакты 1 и 2, которые замыкаются в нужный момент времени. Когда источник должен работать, контакты замкнуты, когда источник должен быть выключен – разомкнуты.

ВНИМАНИЕ!!! Схема подключения и реализация в блоках подачи проволоки для каждого конкретного случая **индивидуальна**, поэтому не приводится в данном руководстве по эксплуатации источника питания. Ищите её в инструкции по эксплуатации блока подачи.

В независимых блоках подачи проволоки производства PATON Feeder-15-2 (2-х роликовый) и Feeder-15-4 (4-х роликовый) адаптация разъёмов управления уже предусмотрена, поэтому сборка пройдет с минимальными усилиями.

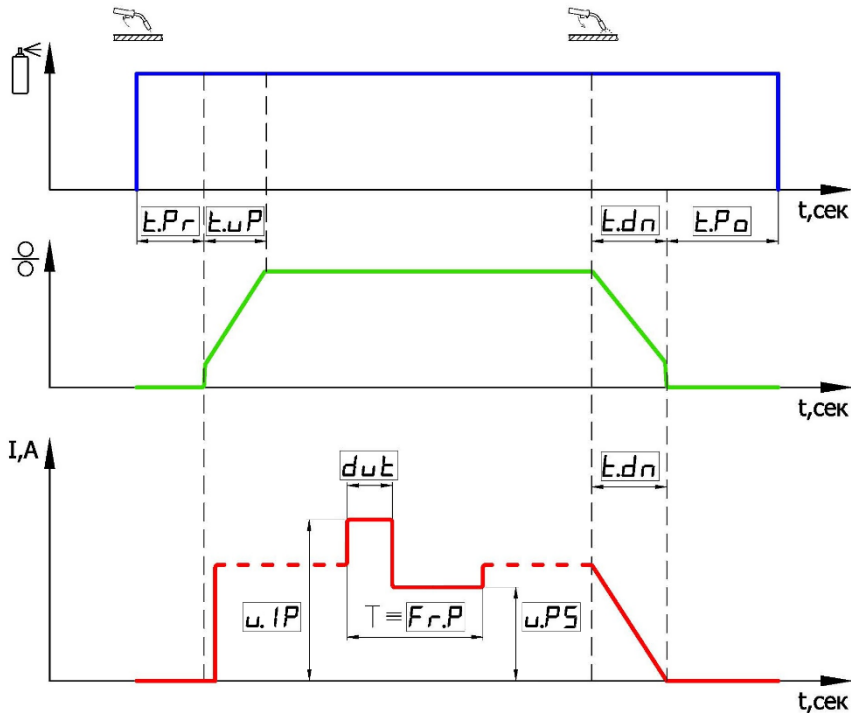
Не забывайте о подаче защитного газа. Если Вы новичок и нет опыта в установке оптимального давления для сварки конкретного изделия, то на первый момент давление газа можно установить больше оптимального значения ~0,2МПа, это мало повлияет на процесс, лишь увеличится расход защитного газа. Но в будущем для экономии руководствуйтесь общими рекомендациями для проведения сварочных работ полуавтоматами.

Так же начинайте со среднего положения регулятора скорости подачи проволоки на механизме подачи (~ 4..5 м/мин) и среднего напряжения на источнике (~19В) при любом диаметре установленной проволоки (Ф0,6...1,0мм), может не оптимально, но при правильной работе и ровной подаче проволоки (без рывков), а так же правильном присоединении, эта связка "источник + механизм подачи" должна уже

варить. Что бы добиться лучшего результата, нужно регулировать напряжение на источнике кнопками 2 и скорость подачи проволоки на механизме подачи согласно общим рекомендациям по проведению сварочного процесса полуавтоматами.

Помните, для каждого конкретного случая эти параметры разные.

5.1 ЦИКЛ СВАРОЧНОГО ПРОЦЕССА - MIG/MAG-2T

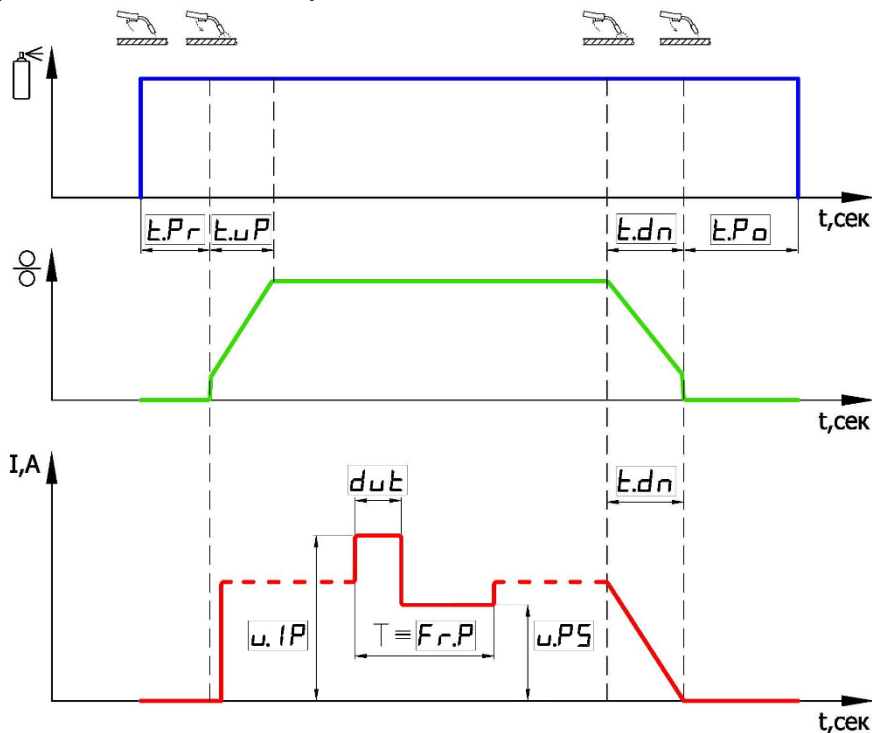


Порядок изменения значения любой функции смотрите в п.6.1

5.1.1 ФУНКЦИЯ КНОПКИ НА ГОРЕЛКЕ - 2T

Применяется при сварке коротких и средней длины швов. Функция заключается в следующем: при нажатии кнопки на горелке сигнал управления поступает в блок управления, обрабатывается функция пред-продувки газом зоны сварки за время $[t.Pr]$ (открывается клапан газа), далее подается сигнал на включение источника и двигателя подачи проволоки. С этого момента начинается процесс сварки, одновременно обрабатывается функция плавного выхода на режим сварки за время $[t.uP]$, а так же могут обрабатываться дополнительные функции (например импульсный режим), всё это согласно цикла сварочного процесса приведенного на циклограмме п.5.1. После отпускания кнопки, обрабатывается функция плавного спадания тока и скорости подачи проволоки за время $[t.dn]$, затем источник выключается. Далее обрабатывается функция после-продувки газом зоны сварки за время $[t.Po]$ (с задержкой закрывается клапан газа).

5.2 ЦИКЛ СВАРОЧНОГО ПРОЦЕССА - MIG/MAG - 4T



Порядок изменения значения любой функции смотрите в п.6.1

5.2.1 ФУНКЦИЯ КНОПКИ НА ГОРЕЛКЕ - 4T и альт.4T

- а) мировой стандарт режима кнопки - 4T
- б) альтернативный режим кнопки – альт.4T

Применяется при сварке длинных швов. Функция заключается в следующем: при **первом нажатии** кнопки на горелке сигнал управления поступает в блок управления, обрабатывается функция пред-продувки газом зоны сварки (открывается клапан газа), после **первого отпускания** кнопки подается сигнал на включение источника и двигателя подачи проволоки. С этого момента начинается процесс сварки, одновременно обрабатывается функция плавного выхода на режим сварки за время $[t.uP]$, а так же могут обрабатываться дополнительные функции (например импульсный режим), всё это согласно цикла сварочного процесса приведенного на циклограмме п.5.2. После **второго нажатия** кнопки на горелке, обрабатывается функция плавного спадания напряжения и скорости подачи проволоки за время $[t.dn]$, затем источник выключается.

После **второго отпускания** кнопки обрабатывается функция после-продувки газом зоны сварки за время $[t.Po]$ (с задержкой закрывается клапан газа).

В альтернативном режиме кнопки альт.4Т, пропускает второй такт (первое отпускание кнопки), этим и отличается от мирового стандарта 4Т. Поясним: в данном случае система не ждет **первого отпускания** кнопки на горелке, а моментально после отработки функции пред-продувки газом зоны сварки за время [t.Pr] начинает процесс поджига дуги – это аналогично как в режиме кнопки 2Т. При этом после **первого отпускания**, процесс сварки продолжается без изменений. Данный режим предоставляется компанией PATON как бонусный, использовать который можно по желанию, так как он более привычен с точки зрения более частого использования клиентами режима 2Т в классических полуавтоматах, соответственно более интуитивно понятен.

5.3 ФУНКЦИЯ ИНДУКТИВНОСТЬ

Эта функция необходима для изменения скорости нарастания тока при изменении напряжения дуги. В результате уменьшается разбрызгивание, но это также влияет на процесс капляпереноса, что приводит на высоких значениях степени индуктивности к замедлению процесса сварки и сильному уменьшению частоты переноса капель. Изменяя значение этой функции, каждый пользователь может выбрать для себя оптимальный процесс сварки. В основном, минимальные значения применяются для сварки толщин более 3 мм, а максимальные значения для более тонких изделий.

По умолчанию индуктивность установлена в "OFF", то есть установлена на нулевой ступени. Порядок изменения значения любой функции в текущем режиме сварки смотрите в п.6.1.

5.4 ФУНКЦИЯ НАРАСТАНИЯ НАПРЯЖЕНИЯ В НАЧАЛЕ СВАРКИ

Эта функция необходима для плавного выхода на режим сварки за установленное время [t.uP], что уменьшает расплескивание сварочной ванны и разбрызгивание в момент поджига, когда проволока ещё холодная. Увеличенное время плавного выхода применяется для начального формирования ванны. За регулирование плавности этого процесса отвечает время нарастания напряжения [t.up] как в источнике, так и в блоке управления скоростью подачи проволоки, для максимальной корректной работы эти значения должны быть согласованы (не каждый блок подачи имеет возможность изменения скорости подачи проволоки в конце сварки).

ВНИМАНИЕ! Чем больше время нарастания - тем меньше начальный провар, поэтому применяется только для средних и длинных швов. По этой причине не увеличивать время более 0,1 сек при сварке прихватками и т.п.

По умолчанию время выхода установлено "OFF", то есть выключено. Порядок изменения значения любой функции в текущем режиме сварки смотрите в п.6.1.

ВНИМАНИЕ! При сварке **стальной** проволокой время нарастания [t.uP] на источнике должно быть либо равно, либо чуть меньше чем на блоке подачи проволоки.

При сварке **алюминиевой** проволокой время нарастания [t.uP] на источнике должно быть больше (+0,2..+0,5 сек) чем на блоке подачи проволоки.

5.5 ФУНКЦИЯ СПАДАНИЯ НАПРЯЖЕНИЯ В КОНЦЕ СВАРКИ

Эта функция предназначена для плавной заварки кратера образующегося в сварочной ванне под действием электромагнитного дутья электрической дугой и в последующем являющийся источником дефектов сварочного шва. Сигналом к началу функции является отпускание кнопки на горелке в конце процесса сварки, при этом движение горелки необходимо прекратить и заваривать спадающим напряжением ямку (это и есть кратер) в сварочном шве. За регулирование плавности этого процесса отвечает время снижения напряжения [t.dn] как в источнике, так и в блоке управления скоростью подачи проволоки, для корректной работы эти значения должны совпадать. По умолчанию, которое установлено на 0,1сек, то есть выключено. Это значение можно изменять по своему усмотрению, порядок изменения смотрите в п.6.1

ВНИМАНИЕ! При сварке **стальной** проволокой время спада [t.dn] на источнике должно быть либо равно, либо чуть больше чем на блоке подачи проволоки. При сварке **алюминиевой** проволокой время спада [t.dn] на источнике должно быть меньше (-0,3..-0,7 сек) чем на блоке подачи проволоки.

6. НАСТРОЙКА АППАРАТА

Когда не трогаются кнопки на передней панели, аппарат всегда выводит на цифровой индикатор значение основного параметра текущего режима сварки:

- 1) в режиме РДС "MMA" – сварочный ток;
- 2) в режиме АРГ "TIG" – сварочный ток;
- 3) в режиме ПА "MIG/MAG" – сварочное напряжение.

Кнопки **2** на передней панели отвечают за изменение значения выбранной функции или основного параметра.

Кнопка **3** на передней панели аппарата многофункциональная и отвечает за следующее:

- 1) выбор по кругу любой функции в текущем режиме сварки (быстрое нажатие);
- 2) сброс всех функций к заводским настройкам текущего режима сварки (удерживать более 12 сек).

Кнопка **4** на передней панели отвечает за изменение режима сварки, переключение происходит по кругу.

6.1 ПЕРЕКЛЮЧЕНИЕ НА НЕОБХОДИМУЮ ФУНКЦИЮ

Если в аппарате установлена система защиты от несанкционированного доступа к меню функций, то при нажатии на кнопку **3** на индикаторе не происходит никаких изменений, то есть эта кнопка заблокирована. Чтобы разблокировать, необходимо удерживать её в нажатом состоянии более 3,5 секунд. При разблокировании на

индикатор выводятся открывающиеся замочки, указывающие о процессе разблокировки меню функций. После успешного разблокирования при нажатии кнопки **3** на цифровой дисплей выводится текущее название функции и её значение.

Внимание! После отпускания кнопки **3** через 2 секунды экран снова переключится на основной параметр текущего режима сварки. Пока дисплей показывает текущую функцию, её значение можно изменить в большую или меньшую сторону, с помощью кнопок **2**. Либо при быстром нажатии и отпускании на кнопку **3** можно переключаться на следующую функцию, по кругу.

Внимание! Если долго удерживать кнопку **3** в момент рассматривания наименования функции, примерно через 10 сек, на цифровом табло начнется обратный отсчет 333...222...111 предупреждающий о сбросе всех настроек текущего режима, это будем рассматривать в последующем пункте.

6.2 ПЕРЕКЛЮЧЕНИЕ НА НЕОБХОДИМЫЙ РЕЖИМ СВАРКИ

Нажатие на кнопку **4** приводит к переключению на следующий режим сварки по кругу, это видно на дисплее **1** на передней панели.

6.3 СБРОС НАСТРОЕК ВСЕХ ФУНКЦИЙ ТЕКУЩЕГО РЕЖИМА СВАРКИ

Могут происходить ситуации, когда настройки в аппарате несколько запутали пользователя. Для того что бы сбросить их к стандартным заводским, достаточно удерживать непрерывно кнопку **3** в течении более 10 сек (не обращать внимание на отрисовку замочков). Как и говорилось в предыдущем пункте, на табло начнется обратный отсчет 333...222...111 и при достижении "000" все настройки текущего режима сварки будут обновлены на заводские.

Сброс параметров для каждого режима сварки делается отдельно, это сделано для удобства, чтобы не сбросить индивидуальные настройки в других двух режимах.

6.4 ИЗМЕНЕНИЕ НОМЕРА ПРОГРАММЫ В ТЕКУЩЕМ РЕЖИМЕ СВАРКИ

В каждом режиме сварки MMA, TIG и MIG/MAG есть возможность пользователю сохранять до 16 различных вариантов настроек. Текущий номер настройки (программы) выводится в верхнем правом углу индикатора находящегося на передней панели источника. В момент первого включения аппарата программа всегда под №1 для каждого режима сварки. Все изменения в настройке аппарата в данном режиме сварки и текущем номере программы сохраняются. Чтобы перейти на другой номер программы и начать настройку снова с базовых параметров, достаточно нажать на кнопку **3** и если меню выбора функций заблокировано, тогда на индикатор выводится текущий номер программы, который можно с помощью кнопок **2** изменить в большую или меньшую сторону. Если меню выбора функции не заблокировано, например: пользователь как раз перед этим изменял дополнительные параметры функций, описанные в п.б.1, то необходимо заблокировать меню выбора функций с помощью удержания кнопки **3** более 3,5 сек, точно так же как и при разблокировании, при этом

на индикаторе будут отображаться закрывающиеся замочки, по окончании этой операции меню будет заблокировано и теперь можно снова повторить попытку изменения номера программы с помощью кнопки 3. При этом все параметры предыдущей программы будут сохранены и к ней всегда можно вернуться снова.

7. ОБЩИЙ СПИСОК И ПОСЛЕДОВАТЕЛЬНОСТЬ ФУНКЦИЙ

Режим сварки РДС "ММА"

- о) основной отображаемый параметр ТОК = 90А (по умолчанию)
 - а) 8 ... 160А (шаг изменения 1А) для StandardTIG-160
 - б) 10 ... 200А (шаг изменения 1А) для StandardTIG-200
 - в) 12...250А (шаг изменения 1А) для StandardTIG-250
 - г) 12 ... 270А (шаг изменения 1А) для StandardTIG-270-400V
 - д) 14...350А (шаг изменения 1А) для StandardTIG-350-400V
- 1) сила «Горячего старта» = 40% (по умолчанию)
 - а) 0[OFF] ... 100% на малых токах (шаг изменения 5%)
- 2) время «Горячего старта» = 0,3 сек (по умолчанию)
 - а) 0,1 ... 1,0 сек (шаг изменения 0,1сек)
- 3) сила «Форсажа дуги» = 40% (по умолчанию)
 - а) 0[OFF] ... 100% на малых токах (шаг изменения 5%)
- 4) уровень срабатывания «Форсажа дуги» = 12V (по умолчанию)
 - а) 9 ... 18V (шаг изменения 1V)
- 5) наклон вольтамперной характеристики = 1,4V/A (по умолчанию)
 - а) 0,2 ... 1,8V/A (шаг изменения 0,4V/A)
- б) сварка на короткой дуге = OFF (по умолчанию)
 - а) ON
 - б) OFF
- 7) блок снижения напряжения = OFF (по умолчанию)
 - а) ON
 - б) OFF
- 8) [Po.P] режим пульсаций тока = OFF (по умолчанию)
 - а) ON – включено
 - б) OFF – выключено
- 9) [I.iP] ток импульса = 90А (по умолчанию)
 - а) 8 ... 160А (шаг изменения 1А) для StandardTIG-160
 - б) 10 ... 200А (шаг изменения 1А) для StandardTIG-200
 - в) 12...250А (шаг изменения 1А) для StandardTIG-250
 - г) 12 ... 270А (шаг изменения 1А) для StandardTIG-270-400V
 - д) 14...350А (шаг изменения 1А) для StandardTIG-350-400V
- 10) [I.PS] ток паузы = 90А (по умолчанию)
 - а) 8 ... 160А (шаг изменения 1А) для StandardTIG-160

- б) 10 ... 200А (шаг изменения 1А) для StandardTIG-200
- в) 12...250А (шаг изменения 1А) для StandardTIG-250
- г) 12 ... 270А (шаг изменения 1А) для StandardTIG-270-400V
- д) 14...350А (шаг изменения 1А) для StandardTIG-350-400V

11) частота пульсаций тока = 5,0Гц (по умолчанию)

- а) 0,2 ... 500 Гц (динамический шаг изменения 0,1 Гц ... 1 Гц)

12) [dut] соотношение импульс/пауза (баланс) — это процент импульса тока к периоду следования этих импульсов = 50% (по умолчанию)

- а) 20 ... 80% (шаг изменения 5%)

Режим сварки TIG

о) основной отображаемый параметр ТОК = 100А (по умолчанию)

- а) 8 ... 160А (шаг изменения 1А) для StandardTIG-160
- б) 10 ... 200А (шаг изменения 1А) для StandardTIG-200
- в) 12...250А (шаг изменения 1А) для StandardTIG-250
- г) 12 ... 270А (шаг изменения 1А) для StandardTIG-270-400V
- д) 14...350А (шаг изменения 1А) для StandardTIG-350-400V

1) режим кнопки на горелке = [2Т] (по умолчанию)

- а) [LIFT] – контактный режим поджига TIG-LIFT
- б) [2Т] – бесконтактный режим поджига, режим кнопки TIG-2Т
- с) [4Т] – бесконтактный режим поджига, режим кнопки TIG-4Т

2) время пред-продувки = 2,0 сек (по умолчанию)

- а) 0,5 ... 25,0 сек (шаг изменения 0,1 сек)

3) время после-продувки газом = 3,0 сек (по умолчанию)

- а) 1,0 ... 25,0 сек (шаг изменения 0,1 сек)

4) предварительный ток (дежурная дуга) = 15А (по умолчанию)

- а) 8 ... 40А (шаг изменения 1А) для StandardTIG-160
- б) 10 ... 40А (шаг изменения 1А) для StandardTIG-200
- в) 12...40А (шаг изменения 1А) для StandardTIG-250
- г) 12...40А (шаг изменения 1А) для StandardTIG-270-400V
- д) 14...40А (шаг изменения 1А) для StandardTIG-350-400V

5) ток заварки кратера = 15А (по умолчанию)

- а) 8 ... 60А (шаг изменения 1А) для StandardTIG-160
- б) 10 ... 60А (шаг изменения 1А) для StandardTIG-200
- в) 12...60А (шаг изменения 1А) для StandardTIG-250
- г) 12...60А (шаг изменения 1А) для StandardTIG-270-400V
- д) 14...60А (шаг изменения 1А) для StandardTIG-350-400V

6) время нарастания тока = 0,3 сек (по умолчанию)

- а) 0,1 ... 5,0 сек (шаг изменения 0,1 сек)

7) время спада тока = 0,3 сек (по умолчанию)

- а) 0,1 ... 5,0 сек (шаг изменения 0,1 сек)

- 8) [Po.P] режим пульсаций тока = OFF (по умолчанию)
- а) ON – включено
 - б) OFF – выключено
- 9) [I.iP] ток импульса = 100А (по умолчанию)
- а) 8 ... 160А (шаг изменения 1А) для StandardTIG-160
 - б) 10 ... 200А (шаг изменения 1А) для StandardTIG-200
 - в) 12...250А (шаг изменения 1А) для StandardTIG-250
 - г) 12 ... 270А (шаг изменения 1А) для StandardTIG-270-400V
 - д) 14...350А (шаг изменения 1А) для StandardTIG-350-400V
- 10) [I.PS] ток паузы = 100А (по умолчанию)
- а) 8 ... 160А (шаг изменения 1А) для StandardTIG-160
 - б) 10 ... 200А (шаг изменения 1А) для StandardTIG-200
 - в) 12...250А (шаг изменения 1А) для StandardTIG-250
 - г) 12 ... 270А (шаг изменения 1А) для StandardTIG-270-400V
 - д) 14...350А (шаг изменения 1А) для StandardTIG-350-400V
- 11)[Fr.P] частота пульсаций тока = 10,0 Гц (по умолчанию)
- а) 0,2 ... 500 Гц (динамический шаг изменения 0,1 Гц...1 Гц)
- 12) [dut] соотношение импульс/пауза (баланс) — это процент импульса тока к периоду следования этих импульсов = 50% (по умолчанию)
- а) 20 ... 80% (шаг изменения 5%)

Режим сварки MIG/MAG

- о) основной отображаемый параметр НАПРЯЖЕНИЕ = 19,0V (по умолчанию)
- а) 12,0...24,0V (шаг изменения 0,1V) для StandardTIG-160
 - б) 12,0...26,0V (шаг изменения 0,1V) для StandardTIG-200
 - в) 12,0...28,0V (шаг изменения 0,1V) для StandardTIG-250
 - г) 12,0...29,0V (шаг изменения 0,1V) для StandardTIG-270-400V
 - д) 12,0...32,0V (шаг изменения 0,1V) для StandardTIG-350-400V
- 1) [But] режим кнопки на горелке = [2T] (по умолчанию)
- а) [2T] – режим кнопки на горелке 2T
 - б) [4T] – стандартный режим кнопки на горелке 4T
 - в) [альт.4T] – альтернативный режим кнопки на горелке 4T
- 2) [Ind] индуктивность = OFF (по умолчанию)
- а) 0 [OFF] ... 6 ступеней (шаг изменения 1 ступень)
- 3) [t.up] время нарастания напряжения = OFF (по умолчанию)
- а) 0 [OFF] ... 5,0 сек (шаг изменения 0,1 сек)
- 4) время спада напряжения = 1,0 сек (по умолчанию)
- а) 0,1 ... 5,0 сек (шаг изменения 0,1 сек)

8. РЕЖИМ РАБОТЫ ОТ ГЕНЕРАТОРА

Источник питания пригоден для работы от генератора при условии:

При работе электродом	Установленное значение тока при MMA и TIG	При работе диаметром проволоки при MIG/MAG	Минимальная мощность генератора
Ø2	не более 80А	не более Ø0,6 мм	3,0 kVA
Ø3	не более 120А	не более Ø0,8 мм	4,5 kVA
Ø4	не более 160А	не более Ø1,0 мм	6,0 kVA
Ø5	не более 200А	не более Ø1,0 мм	7,7 kVA
Ø6 легкопл.	не более 250А	не более Ø1,2 мм	10 kVA
Ø6 легкопл.	не более 270А	не более Ø1,2 мм	12,0 kVA
Ø6	до 350А	до Ø1,4 мм	16,0 kVA

Для безотказной работы! Выходное межфазное напряжение генератора не должно выходить за допустимые пределы:

- 160-260V (для моделей StandardTIG-160/200/250);
- 320-440V для всех трех фаз (для моделей StandardTIG-270-400V/350-400V).

9. УХОД И ТЕХНИЧЕСКОЕ ОБСЛУЖИВАНИЕ

Внимание! Перед тем, как открыть аппарат, необходимо выключить его, вынуть сетевой штекер. Дать возможность разрядиться внутренним цепям аппарата (примерно 5 мин) и только после этого производить остальные действия. При уходе установить табличку, запрещающую производить включение.

Для того, чтобы сохранить аппарат работоспособным на многие годы, необходимо соблюдать несколько правил:

- производить инспекцию по технике безопасности в заданные интервалы времени (см. Раздел „Указания по технике безопасности“);
- при интенсивном использовании, рекомендуем раз в полгода продувать аппарат сухим сжатым воздухом. **Внимание!** Продувка со слишком короткого расстояния может привести к повреждению электронных компонентов;
- при большом скоплении пыли прочистить каналы системы охлаждения вручную.

10. ПРАВИЛА ХРАНЕНИЯ

Законсервированный и упакованный источник хранить в условиях хранения 4 по ГОСТ 15150-69 сроком 5 лет.

Расконсервированный источник должен храниться в сухих закрытых помещениях при температуре воздуха не ниже плюс 5 °С. В помещениях не должно быть паров кислот и других активных веществ.

11. ТРАНСПОРТИРОВАНИЕ

Упакованный источник может транспортироваться всеми видами транспорта, обеспечивающими его сохранность с соблюдением правил перевозок, установленных для транспорта данного вида.

12. КОМПЛЕКТ ПОСТАВКИ

1. Источник питания сварочной дуги с сетевым кабелем – 1 шт;
2. Ремень для переноски аппарата на плече – 1 шт;
3. Инструкция по эксплуатации – 1 шт;

Для моделей StandardTIG-160/200:

- горелка аргоновая ABICOR BINZEL, 4м – 1 шт;
- кабель сварочный с клеммой «масса» ABICOR BINZEL, 3м – 1 шт;
- фирменный пластиковый кейс PATON – 1 шт;

Для моделей StandardTIG-250/270-400V/350-400V:

- фирменный гофрокороб PATON – 1 шт.

13. ПРАВИЛА ТЕХНИКИ БЕЗОПАСНОСТИ

ОБЩИЕ ПОЛОЖЕНИЯ

Сварочный аппарат изготовлен в соответствии с техническими стандартами и установленными правилами техники безопасности. Тем не менее при неправильном обращении возникает опасность:

- травмирования обслуживающего персонала или третьего лица;
- причинения ущерба самому аппарату или материальным ценностям предприятия;
- нарушения эффективного рабочего процесса.

Все лица, которые связаны с вводом в эксплуатацию, управлением, уходом и техническим обслуживанием аппарата должны:

- пройти соответствующую аттестацию;
- обладать знаниями по сварке;
- точно соблюдать данную инструкцию.

Неисправности, которые могут снизить безопасность, должны быть срочно устранены.

ОБЯЗАННОСТИ ПОЛЬЗОВАТЕЛЯ

Пользователь обязуется допускать к работам на сварочном аппарате только лиц, которые:

- ознакомились с основными правилами техники безопасности, прошли обучение по использованию сварочным оборудованием;
- прочитали раздел «Правила техники безопасности» и указания о необходимых мерах предосторожности, приводимые в данном руководстве, и подтвердить это своей подписью.

ЛИЧНОЕ ЗАЩИТНОЕ ОСНАЩЕНИЕ

Для личной защиты соблюдайте следующие правила:

- носить прочную обувь, сохраняющую изолирующие свойства, в том числе и во влажных условиях;

- защищать руки изолирующими перчатками;
- глаза защищать защитной маской с отвечающим стандартам техники безопасности фильтром против ультрафиолетового излучения;
- использовать только соответствующую трудно воспламеняющуюся одежду.

ОПАСНОСТЬ ВРЕДНЫХ ГАЗОВ И ИСПАРЕНИЙ

- возникший дым и вредные газы удалить из рабочей зоны специальными средствами;
- обеспечить достаточный приток свежего воздуха;
- пары растворителей не должны попадать в зону излучения сварочной дуги.

ОПАСНОСТЬ ВЫЛЕТА ИСКР

- воспламеняющиеся предметы удалить из рабочей зоны;
- не допускаются сварочные работы на емкостях, в которых хранятся или хранились газы, горючее, нефтепродукты. Возможна опасность взрыва остатков этих продуктов;
- в пожароопасных и взрывоопасных помещениях соблюдать особые правила, в соответствии с национальными и международными нормами.

ОПАСНОСТЬ СЕТЕВОГО И СВАРОЧНОГО ТОКА

- поражение электрическим током может быть смертельным;
- созданные высоким током магнитные поля могут оказывать отрицательное воздействие на работоспособность электроприборов (например, кардиостимулятор). Лица, носящие такие приборы, должны посоветоваться с врачом, прежде чем приближаться к рабочей сварочной площадке;
- сварочный кабель должен быть прочным, неповрежденным и изолированным. Ослабленные соединения и повреждённый кабель нужно незамедлительно заменить. Сетевые кабели и кабели сварочного аппарата должны систематически проверяться специалистом электриком на исправность изоляции;
- во время использования запрещается снимать внешний кожух аппарата.

НЕФОРМАЛЬНЫЕ МЕРЫ ПРЕДОСТОРОЖНОСТИ

- инструкцию постоянно хранить вблизи места применения сварочного аппарата;
- дополнительно к инструкции соблюдать действующие общие и местные правила техники безопасности и экологии;
- все указания на сварочном аппарате содержать в читаемом состоянии.

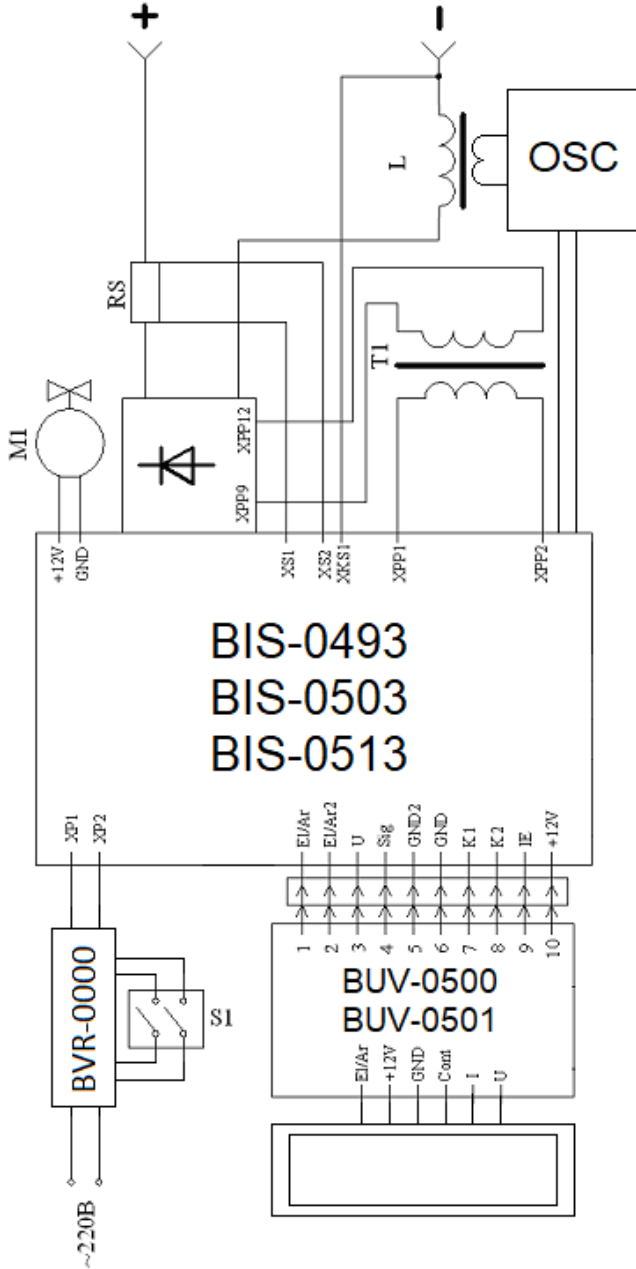
БЛУЖДАЮЩИЕ СВАРОЧНЫЕ ТОКИ

- следить за тем, чтобы клемма кабеля массы была прочно присоединена к изделию;
- по возможности не устанавливать сварочный аппарат непосредственно на электропроводное покрытие пола или рабочего стола, использовать изолирующие прокладки.

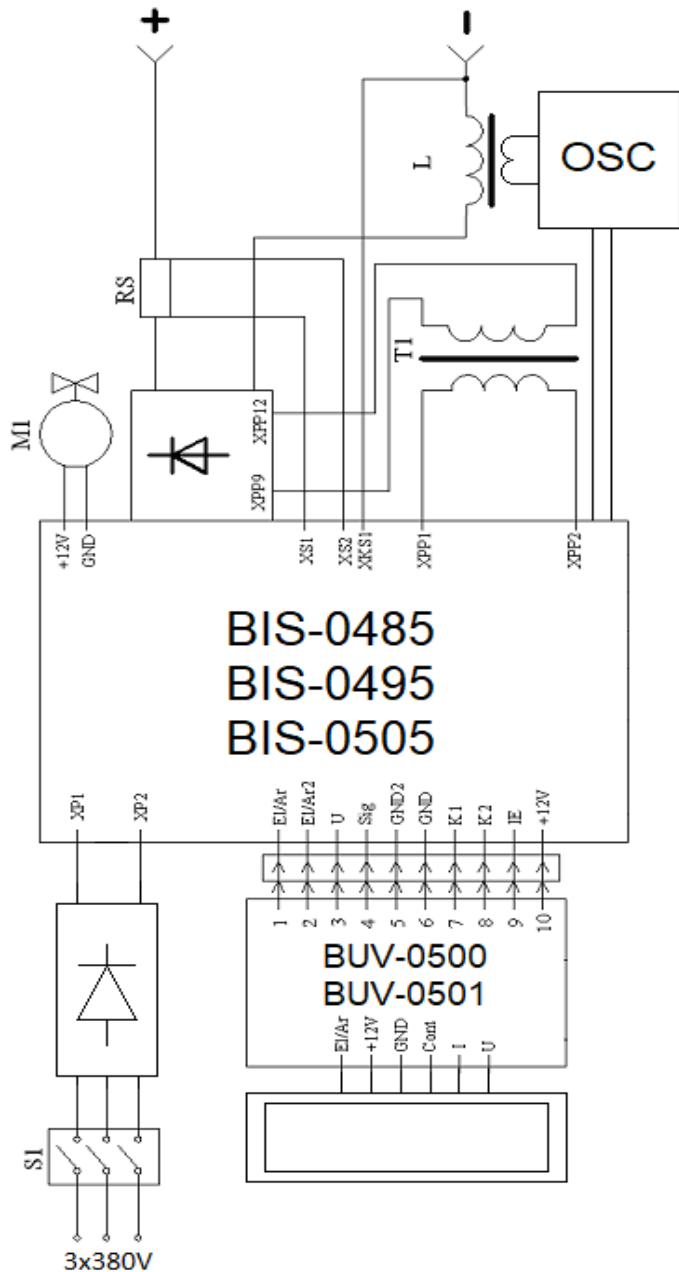
МЕРЫ ПРЕДОСТОРОЖНОСТИ В ОБЫЧНЫХ УСЛОВИЯХ

Минимум один раз в неделю проверять аппарат на внешние повреждения и функционирование предохранительных устройств.

Принципиальная электрическая схема
Источника PATON StandardTIG-160/200/250 DC MMA/TIG/MIG/MAG



Принципиальная электрическая схема
Источника PATON StandardTIG-270-400V/350-400V DC MMA/TIG/MIG/MAG



14. ГАРАНТИЙНЫЕ ОБЯЗАТЕЛЬСТВА

Компания ПАТОН ИНТЕРНЕШНЛ гарантирует исправную работу источника питания при соблюдении потребителем условий эксплуатации, хранения и транспортирования.

ВНИМАНИЕ! Бесплатное гарантийное обслуживание отсутствует при механических повреждениях сварочного аппарата!

Модель аппарата	Срок гарантии
StandardTIG-160	5 лет
StandardTIG-200	
StandardTIG-250	3 года
StandardTIG-270-400V	
StandardTIG-350-400V	2 года

Основной гарантийный период исчисляется со дня продажи инверторного оборудования конечному покупателю.

В течение основного гарантийного периода продавец обязуется, бесплатно для владельца инверторного оборудования ПАТОН:

- произвести диагностики и выявить причину поломки,
- обеспечить необходимыми для выполнения ремонта узлами и элементами,
- провести работы по замене вышедших из строя элементов и узлов,
- провести тестирование отремонтированного оборудования.

Основные гарантийные обязательства не распространяются на оборудование:

- с механическими повреждениями, повлиявшими на работоспособность аппарата (деформация корпуса и деталей в следствии падение с высоты или падения на оборудование тяжёлых предметов, выпадение кнопок и разъёмов),
- со следами коррозии, которая стала причиной неисправного состояния,
- вышедшее из строя по причине воздействия на его силовые и электронные элементы обильной влаги,
- вышедшее из строя по причине накопления внутри токопроводящей пыли (угольная пыль, металлическая стружка и др.),
- в случае попытки самостоятельного ремонта его узлов и/или замены электронных элементов,
- данное оборудование, в зависимости от условий эксплуатации рекомендуется, один раз в полгода, во избежание выхода аппарата из строя, проводить чистку внутренних элементов и узлов сжатым воздухом, снять защитную крышку. Чистку необходимо проводить аккуратно, удерживая шланг компрессора на достаточном расстоянии во избежание повреждения пайки электронных компонентов и механических частей.

Также основные гарантийные обязательства не распространяются на вышедшие из строя внешние элементы оборудования, подверженные физическому контакту, и

сопутствующие/расходные материалы, претензии по которым принимаются не позже двух недель после продажи:

- кнопка включения и выключения,
- ручки регулировки сварочных параметров,
- разъёмы подключения кабелей и рукавов,
- разъёмы управления,
- сетевой кабель и вилка сетевого кабеля,
- ручка для переноски, наплечный ремень, кейс, коробка,
- электрододержатель, клемма «массы», горелка, сварочные кабеля и рукава.

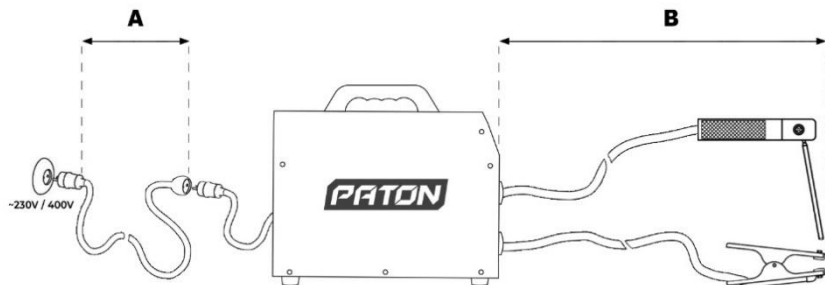
Продавец оставляет за собой право отказать в предоставлении гарантийного ремонта, либо установить в качестве даты начала исполнения гарантийных обязательств месяц и год выпуска аппарата (устанавливаются по серийному номеру):

- при утере паспорта владельцем,
- при отсутствии корректного или вообще какого-либо заполнения паспорта продавцом при продаже аппарата,
- гарантийный срок продлевается, на срок гарантийного обслуживания аппарата в сервисном центре.

TABLE OF CONTENTS

1. General	81
2. Start-up	84
2.1 Intended use	84
2.2 Space requirements	84
2.3 Power connection	84
2.4 Connecting the mains plug	85
2.5 Selecting the device menu language	85
3. Manual metal arc (MMA) welding	85
3.1 Welding process cycle - MMA	86
3.2 "Hot-Start" function	86
3.3 "Arc-Force" function	87
3.4 "Anti-Stick" function	88
3.5 Current-voltage characteristic slope control function	88
3.6 Short-arc welding function	89
3.7 No-load voltage reduction unit function	89
3.8 Pulse current welding function	89
4. Tungsten-arc inert-gas (TIG) welding	90
4.1.1 Welding process cycle - TIG-LIFT	90
4.1.2 TIG-LIFT arc striking function	91
4.2.1 Welding process cycle - TIG-2T	92
4.2.2 TIG-2T torch button function	93
4.3.1 Welding process cycle - TIG-4T	94
4.3.2 TIG-4T torch button function	95
4.4 Shielding gas pre-purge function	95
4.5 Pre-current function (pilot arc)	95
4.6 Welding current build-up function	96
4.7 Ramp-down function	96
4.8 Crater filling current function	96
4.9 Shielding gas post-purge function	96
4.10 Pulse current welding function	96
5. Metal-arc inert-gas welding/Metal active gas welding (MIG/MAG)	97
5.1 Welding process cycle - MIG/MAG-2T	99
5.1.1 2T torch button function	99
5.2 Welding process cycle - MIG/MAG-4T	100
5.2.1 4T and alt.4T torch button function	100
5.3 Inductance function	101
5.4 Beginning of welding voltage build-up function	101
5.5 End of welding voltage reduction function	102
6. Configuring the unit	102
6.1 Switching to the required function	102
6.2 Switching to the required welding mode	103
6.3 Reset all functions of the welding mode used	103
6.4 Change program number in current welding mode	103
7. General list and sequence of functions	104
8. Generator operation	107
9. Care and maintenance	107
10. Storage	107
11. Transportation	107
12. Scope of supply	108
13. Safety rules	108
14. Warranty obligations	112

Connection to the mains/power distribution panel (at 25°C):
CAUTION! Please, pay attention to wall wires and other extension cords



Used MMA electrode	Set current value for MMA and TIG	Wire cross-section diameter for MIG/MAG	[A] Cross section of extension cable, mm ²	[A] Maximum extension cable length, m
StandardTIG-160, StandardTIG-200, StandardTIG-250				
Ø2 mm	not more than 80A	not more than Ø0,6 mm	1,0	75
			1,5	115
			2,0	155
			2,5	195
			4,0	310
Ø3 mm	not more than 120A	not more than Ø0,8 mm	1,5	75
			2,0	105
			2,5	130
			4,0	205
Ø4 mm	not more than 160A	not more than Ø1,0 mm	6,0	310
			2,0	75
			2,5	95
Ø5 mm	not more than 200A		4,0	155
			6,0	230
			2,5	60
Ø5 mm Ø6 mm fusible	up to 250A	up to Ø1,2 mm	4,0	100
			6,0	150
			2,5	48
			4	80
			6	120

Used MMA electrode	Set current value for MMA and TIG	Wire cross-section diameter for MIG/MAG	[A] Cross section of extension cable, mm ²	[A] Maximum extension cable length, m
3 x 380/400V – StandardTIG-270-400V, StandardTIG-350-400V				
Ø3 mm	not more than 120A	not more than Ø0,8 mm	1,5	135
			2	175
			2,5	220
			4	350
			6	525
Ø4 mm	not more than 160A	not more than Ø1,0 mm	2	130
			2,5	160
			4	260
			6	385
Ø5 mm	not more than 220A	not more than Ø1,0 mm	2,5	115
			4	180
			6	270
Ø6 mm fusible	not more than 270A	not more than Ø1,2 mm	2,5	85
			4	135
			6	205
Ø6 mm	up to 350A	up to Ø1,4 mm	2,5	65
			4	100
			6	150

ATTENTION! Supply button on the rear panel of the machine (for StandardTIG-160/200/250) is not a power button, so it does not provide complete de-energization of internal electronic parts, when the machine is switched off. Therefore, in accordance with safety rules, disconnect the plug from the mains after completion of welding.

1. GENERAL

PATON StandardTIG-160/200/250/270-400V/350-400V argon-arc digital inverter rectifiers are designed for direct-current manual metal arc (MMA), tungsten-arc inert-gas (TIG) welding and metal-arc inert-gas welding/metal active gas welding (MIG/MAG) in an environment of shielding gases and mixtures. The advantages of using a fully digital control method in this unit are that there are no disadvantages inherent in multifunctional systems made based on analogue control systems, which by definition are always configured for a specific mode, and all other modes, as additional ones, have control disadvantages. However, in a fully digital system, the control board has absolutely all the assets of the source, within its full power, and the mode of use does not make any difference. The machine provides virtually continuous load duration at full true rated current of 160A, 200A, 250A, 270A, 350A respectively, which is enough for working with any electrodes from $\varnothing 1.6$ mm up to $\varnothing 6$ mm and semi-automatic welding with solid wire with a diameter from $\varnothing 0.6$ mm to $\varnothing 1.4$ mm. The unit has a built-in non-contact arc striking module (oscillator). Through additional adjustments, the unit can be adjusted to the most optimal settings in various situations. It is initially set to optimal values for most applications, and is quite simple, unless the extensive expertise of the welder enables the use of fine-tuned settings. For dangerous operating conditions, a no-load voltage reduction unit is integrated in the MMA mode, with the possibility of switching it on and off.

This StandardTIG model manufactured by PATON has a built-in unit protecting against short-term over-voltage and under-voltage.

The device stores under its number in each welding mode up to 16 users' settings (programs). The device saves in memory all the current settings at the moment of switching off and restores them at the time of switching on.

Main advantages:

1. Wide range of welding parameters adjustment options:
 - a) in the MMA mode - 1 (main) + 10 (optional)
 - b) in the TIG mode - 1 (main) + 10 (optional)
 - c) in the MIG/MAG mode - 1 (main) + 7 (optional)
2. In addition to protection against voltage surges, a stabilization system is installed for operation with **significant long-term** voltage drops in the supply mains from 160V to 260V (for StandardTIG-160/200/250) and from 320V to 440V (for models StandardTIG-270-400V/350-400V);
3. The unit is adapted to a standard household power supply. Due to its high efficiency, the welding current source provides **half the power consumption** compared to conventional sources;
4. Adaptive fan speed, i.e., it increases when the unit heats up and slows down when it is cold; this saves the fan life and reduces the amount of dust in the unit;
5. Convenient operation due to long load duration (LD) at **rated current**;
6. Increased reliability of the unit in dusty production conditions;
7. All heating elements of the source are equipped with a **thermal electronic protection system**;
8. All unit's electronics are impregnated with **two layers** of high-quality varnish, which ensures the reliability of the product throughout its entire service life;
9. Improved arc stability.

PARAMETERS	StandardTIG-160	StandardTIG-200	StandardTIG-250	StandardTIG-270-400V	StandardTIG-350-400V
Rated supply voltage 50Hz, V	220/230	220/230	220/230	3x380 3x400	3x380 3x400
Rated current consumption from the mains, A	18 ... 21	25 ... 28	29,5 ... 35	12 ... 14	16 ... 18,5
Rated welding current, A	160	200	250	270	350
Maximum operating current, A	215	270	335	350	450
Load duration (LD)	45%/at 160A 100%/at 106A	45%/at 200A 100%/at 134A	60%/at 250A 100%/at 193A	70%/at 270A 100%/at 225A	70%/at 350A 100%/at 290A
Supply voltage variation limits, V	160 – 260	160 – 260	160 – 260	±15%	±15%
Limits of regulation of welding current, A	8 – 160	10 – 200	12 – 250	12 – 270	14 – 350
Limits of regulation of welding voltage, V	12 – 24	12 – 26	12 – 28	12 – 29	12 – 30
MMA electrode diameter, mm	1,6 – 4,0	1,6 – 5,0	1,6 – 6,0	1,6 – 6,0	1,6 – 6,0
Welding wire diameter, mm	0,6 – 1,0	0,6 – 1,0	0,6 – 1,2	0,6 – 1,2	0,6 – 1,4
Welding pulse modes	MMA: 0,2...500 Hz; TIG: 0,2...500 Hz				
Hot-Start in the MMA mode	Adjustable				
Arc Force in the MMA mode	Adjustable				
Anti-Stick in the MMA mode	Automatic				
No-load voltage reduction unit	on / off				
MMA no-load voltage, V	12 / 70				
Arc striking voltage, V	110				
Rated power consumption, kVA	4,2 ... 4,8	5,2 ... 6,2	6,5 ... 7,7	7,9 ... 9,3	10,6 ... 12,2
Maximum power consumption, kVA	6,3	8,1	9,4	11,5	15,2
Efficiency, %	90				
Cooling	Adaptive				
Operating temperature range	-25 ... +45°C				
Overall dimensions, mm (length, width, height)	330 x 115 x 262	330 x 115 x 262	330 x 115 x 262	390 x 145 x 335	390 x 145 x 335
Weight without coil and accessories, kg	5,7	5,9	6,3	10,1	10,9
Protection rating	IP33	IP33	IP33	IP33	IP33

Recommended length of power welding cables when welding:

Set current value	[B] Cable length (one way)	Cross-section area	Cable brand
not more than 100A	2 ... 9 m	10 mm ²	KG 1x10
	3 ... 14 m	16 mm ²	KG 1x16
not more than 160A	2 ... 9 m	16 mm ²	KG 1x16
	3 ... 14 m	25 mm ²	KG 1x25
not more than 200A	2 ... 7 m	16 mm ²	KG 1x16
	3 ... 10 m	25 mm ²	KG 1x25
not more than 250A	2...8 m	25 mm ²	KG 1x25
	3...12 m	35 mm ²	KG 1x35
not more than 270A up to 350A	5 ... 11 m	35 mm ²	KG 1x35
	6 ... 14 m	35 mm ²	KG 1x35



- 1 – Digital display;
- 2 – Buttons for adjusting the selected parameter up and down;
- 3 – Source function selection button in the used welding mode;
- 4 – Welding mode selection button:
 - a) manual metal arc welding, MMA;
 - b) tungsten-arc inert-gas welding, TIG;
 - c) metal-arc inert-gas welding/metal active gas welding, MIG/MAG;
- 5 – Unit overheating indicator: when the unit is normal, the indicator is off, when the unit is overheated, it flashes;
- 6 – Socket for shielding gas supply to the torch;
- 7 – Connector for controlling torch buttons;
- 8 – Button/automatic breaker for turning the unit ON/OFF (color – decorative);
- 9 – Connector for feeding signals from the wire feeder to turn the source on and off;
- 10 – Connection for shielding gas supply from a gas bottle;
- 11 – Power supply cable;
- 12 – Grounding cable connection.
- A – Bayonet-type power current socket "+":
 - a) MMA welding - the electrode cable is connected (in more rare cases, when using special electrodes, the ground cable is connected);

- b) TIG welding – only the ground cable is connected;
- c) MIG/MAG welding with **solid wire** - the cable from the wire feeder is connected;
- d) MIG/MAG welding with **flux-cored wire** - the ground cable is connected;

B – Bayonet-type power current socket "-":

- a) MMA welding – the grounding cable is connected (in more rare cases, when using special electrodes, the electrode cable is connected);
- b) TIG welding – only the TIG torch is connected;
- c) MIG/MAG welding with **solid wire** – the ground cable is connected;
- d) MIG/MAG welding with **flux-cored wire** – the cable from the wire feeder is connected.

2. START-UP

Caution! Please, read Section 13 "Safety instructions" before starting-up.

2.1 INTENDED USE

The welding unit is designed exclusively for MMA welding, tungsten-arc inert-gas (TIG) welding, as well as metal-arc inert-gas welding/metal active gas welding (MIG/MAG).

Any other use of the unit is inappropriate. The manufacturer bears no liability for damage caused by using the unit for other purposes.

Proper use implies following the instructions in this user manual.

2.2 SPACE REQUIREMENTS

The welding unit is protected against penetration of foreign particles with a diameter of more than 5.5 mm.

The welding unit can be located and operated outdoors. The internal electrical parts of the unit are protected from direct exposure to moisture, but not from condensation drops.

CAUTION! After finishing welding in hot weather, or intensive welding in any weather, do not turn off the unit immediately! Wait 5 minutes time to let the electronic components to cool down.

CAUTION! After operating in the cold season, after switching off and subsequent cooling of the unit, condensation forms inside - do not switch the unit in less than 3 to 4 hours !!! Therefore, do not turn off the unit during the cold season if you plan to turn it on in less than 4 hours.

Place the unit so that cooling air can enter and exit freely through the vents on the front and rear panels. Make sure that no metal dust (e.g. when sanding) is sucked into the unit directly by the cooling fan.

CAUTION! The unit can be life-threatening after being dropped. Place the unit on a stable solid surface.

2.3 POWER CONNECTION

The standard welding unit is rated for:

1. Mains voltage is 220V (-27% +18%) – for StandardTIG-160/200/250.

2. Three-phase mains voltage is 3x380V or 3x400V (for StandardTIG-270/350-400V), three wires are dedicated for this. Safety rules when working with welding equipment require grounding of the unit housing. There are two ways to do this: 1) by using the fourth wire in the mains yellow-green cable (international marking standard); 2) by using a bolted terminal on the rear wall of the unit (a stricter grounding standard, used in the CIS countries).

Caution! When the unit is connected to a mains voltage higher than 270V, all manufacturer's warranty obligations become invalid! This situation can occur with a very huge imbalance in the phase voltage in a standard mains or when using a non-standard connection.

The mains connector, the cross-sections of the mains cables, as well as the mains fuses needs to be selected based on the unit technical data.

2.4 CONNECTING THE MAINS PLUG

Caution! The mains plug needs to match the supply voltage and current consumption of the welding unit (see the technical data). According to safety rules, please, use the sockets with **guaranteed grounding!!!**

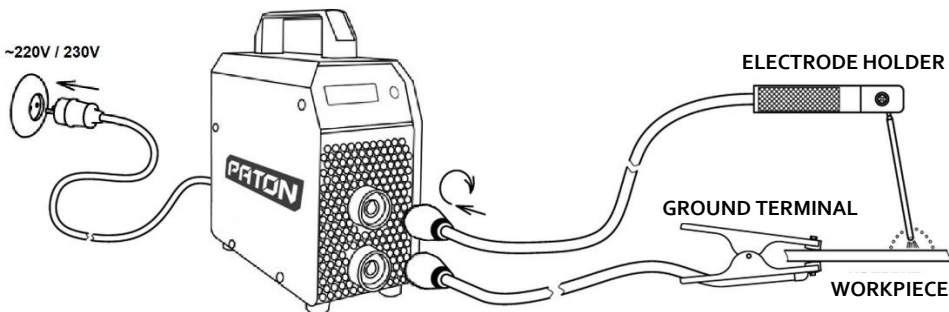
2.5 SELECTING THE DEVICE MENU LANGUAGE

To select/change the menu language of the device, hold down button **3** and turn on the device. After that, the language selection menu will be displayed on the screen. You can select the desired language using the buttons **2**. 2 seconds after selection, the machine will continue working in the corresponding language.

3. MANUAL METAL ARC (MMA) WELDING

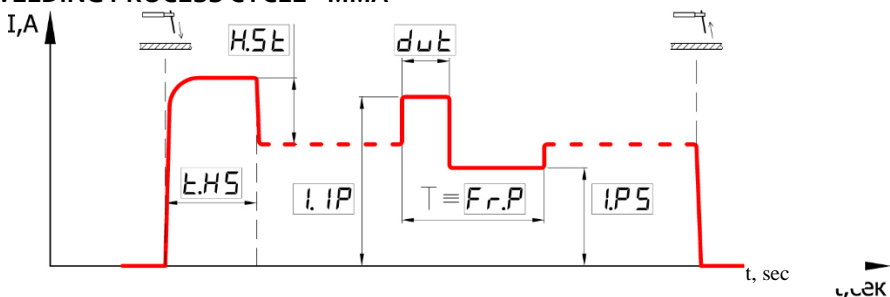
Procedure for preparing the unit for operation:

- insert the electrode cable into the socket of the source **A "+"**;
- insert the ground cable into the socket of the source **B "-"**;
- connect the ground cable to the workpiece;
- connect the mains plug to the power supply;
- turn power switch **8** on the rear panel to the "I" position;
- use button **4** to set the MMA welding mode; to do this, hold the button for about 5 seconds. The indicator will start flashing, informing the user that it is ready to switch to the next welding mode. If you omitted the required welding mode, press button **4** again: the modes are switched in a circle;
- use buttons **2** to set the current main parameter, this is the welding current;
- if necessary, you can adjust additional functions of the welding process, see paragraph 6.1 for the order of switching.



Caution! In the MMA welding mode, after the mains switch is switched to the "I" position, the MMA is energized. Do not touch conductive or grounded objects such as, e.g., the housing of the welding unit, etc. with the electrode, since the unit will perceive this condition as a signal to start the welding process.

3.1 WELDING PROCESS CYCLE - MMA



See paragraph 6.1 for the procedure for switching the value of any function

3.2 "HOT-START" FUNCTION

Advantages:

- improved striking even when using poorly ignited electrodes;
- better penetration of the base material during striking, therefore, less lack of penetration;
- prevention of slag inclusions;
- manual setting: allows you to set the function level to the minimum value, which greatly reduces power consumption at the initial moment of striking. This allows the source to start at mains voltage values close to the minimum possible ones, but reduces the quality of the moment of striking (the unit becomes similar to a transformer source, but it is the only possible way in certain situations). You can also increase the function to the maximum value to further improve the striking timing (when using good mains). However, do not forget that the increased current of this function can burn through the workpiece when welding thin metals, so we recommend reducing the "Hot start" in this case.

What helps to achieve this:

For a short time at the moment of arc striking, the welding current increases by the default level of +40%.

Example: welding with $\varnothing 3$ mm electrode, the set main value of the welding current is 90A.

Result: The hot start current will be $90A + 40\% = 126A$.

In the advanced settings, you can change both the "Hot Start" power and the "Hot Start" time. If necessary, do not increase the power and trigger time of the "Hot Start" too much, because it requires a very strong power supply mains at high limit values, and in the absence of good mains, the striking process will fail.

See paragraph 6.1 to change the value of any function in the current welding mode

3.3 "ARC-FORCE" FUNCTION

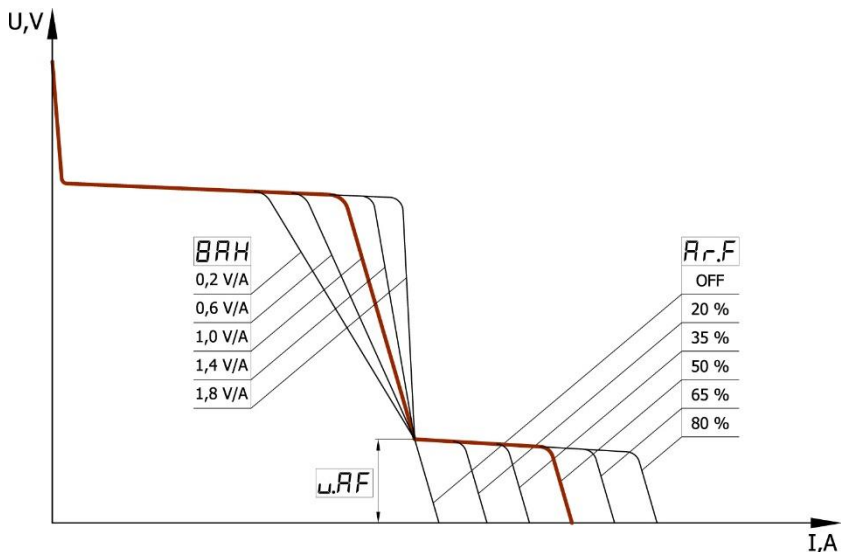
Advantages:

- increasing the stability of short-arc welding;
- improvement of the drop of metal transfer into the weld pool;
- improved arc striking;
- reduces the probability of electrode sticking, but this is not the "Anti-stick" function, which will be discussed in the next paragraph;
- manual setting: allows you to set the function level to a minimum value, which slightly reduces energy consumption, as well as the concentration of heat input when welding thin metals, which reduces the probability of burning through, but also reduces the short-arc stability (the unit becomes similar to a transformer source). You can also increase the function to the maximum value for even greater short-arc stability, but this requires a better power supply mains and increases the probability of burning the workpiece.

What helps to achieve this:

If the arc voltage is reduced below the minimum allowed for stable arcing, the welding current increases by the default level of +40%.

In the advanced settings, you can change both the "Arc Force" power and the operation level of the function. Unless required, do not increase the power and level of trigger of the "Arc-Force", because this affects the operation of the "Anti-stick" function at large limit values, especially when welding with thin electrodes less than $\varnothing 3.2$ mm, which will be discussed in the next paragraph.



See paragraph 6.1 to change the value of any function in the current welding mode

3.4 "ANTI-STICK" FUNCTION

During the initial striking of the arc, the electrode can stick, tack to the workpiece; this is prevented by many functions in the unit, but this can still happen, which in turn leads first to incandescence, and then to damage to the electrode.

In such a case, the unit's "Anti-stick" function is activated, which is built-in and operates in the MMA mode constantly, which reduces the welding current in 0.6...0.8 seconds after this condition is detected. This also makes it easier for the welder to separate (detach) the electrode from the workpiece without the risk of scalding the eyes by accidentally striking the arc. After the electrode is detached from the workpiece, the welding process can be continued unobstructed.

3.5 CURRENT-VOLTAGE CHARACTERISTIC SLOPE CONTROL FUNCTION

This function is primarily intended for comfortable welding with electrodes with various types of coatings. By default, the current-voltage characteristic slope is set to 1.4 V/A, which corresponds to the most common rutile-coated electrodes (ANO-21, MR-3). It is not mandatory for a more comfortable operation with electrodes with the main type of coating (UONI-13/45, LKZ-70), but we recommend setting the slope to 1.0 V/A. In turn, the cellulose-coated electrodes (CC-1, VSC-4A) even require setting the slope of the current-voltage characteristic to a value of 0.2...0.6V/A, and sometimes it is necessary to raise the level of operation of the "Arc-Force" function up to the value of 18V.

See paragraph 6.1 to change the value of any function in the current welding mode

3.6 SHORT-ARC WELDING FUNCTION

This function is especially relevant when welding overhead joints, when you need to keep the arc from stretching too far. To do this, you can turn the "Short Arc" function to the ON position. By default, it is in the OFF position. See paragraph 6.1 to change the value of any function in the current welding mode

3.7 NO-LOAD VOLTAGE REDUCTION UNIT FUNCTION

When performing welding operations in the containers, tanks, and where an enhanced electrical safety system is required, the no-load voltage reduction function can be activated.

When the electrode is detached from the workpiece, after 0.1 seconds, the voltage at the source terminals decreases to a safe level below 12V.

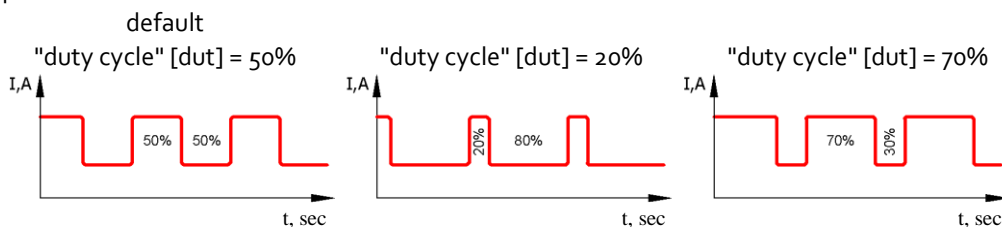
To do this, you need a no-load voltage reduction unit, which is available in this model, but by default it is in the OFF position, i.e., off, since it is known that turning on any such function slightly worsens arc striking.

See paragraph 6.1 to change the value of any function in the current welding mode

3.8 PULSE CURRENT WELDING FUNCTION

This function is designed to facilitate the control of the welding process in spatial positions other than the lower one, as well as when welding non-ferrous metals. The effect occurs directly on the mixing of the molten metal of the seam and on the transfer of the drop into the weld pool, and this, in turn, affects the stability of the seam formation and the welding process. In other words, this process replaces the welder's hand movements to some extent, especially in hard-to-reach places. The correct setting determines the shape and quality of the seam formation, which reduces the likelihood of pores and reduces the grain structure, and thus increasing the strength of the welded joint.

To implement this function in the device, you must first enable the current ripple mode [Po.P], switch from the "OFF" state to the "ON" state, and also set four parameters: pulse current [I.iP], pause current [I.PS], pulse frequency [Fr.P] and pulse/pause ratio (or "duty cycle") [dut]. By default, the ripple frequency [Fr.P] and duty cycle [dut] are at the most common values of 5.0Hz and 50%, respectively. When the "duty cycle" parameter is changed from 50%, an asymmetry is introduced between the current pulse time and the current "pause" time:



These parameters are set in different situations in different ways, according to the welder's requirements. See paragraph 6.1 to change the value of any function in the current welding mode.

4. TUNGSTEN-ARC INERT-GAS (TIG) WELDING

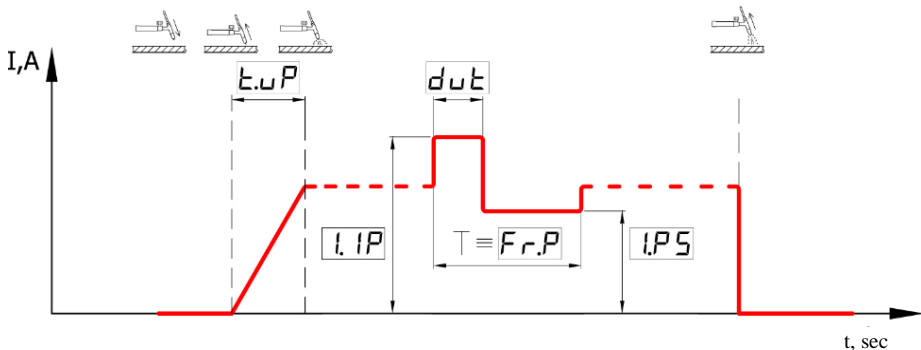
Caution! The default welding cycle set is TIG-2T, see paragraph 4.2.1.

As a shielding gas, pure argon "Ar" is most often used, sometimes helium "He", as well as a mixture of them in various proportions of 40% Ar + 60% He. DO NOT allow the use of flammable gases! Use of other gases is allowed only in agreement with the equipment manufacturer.

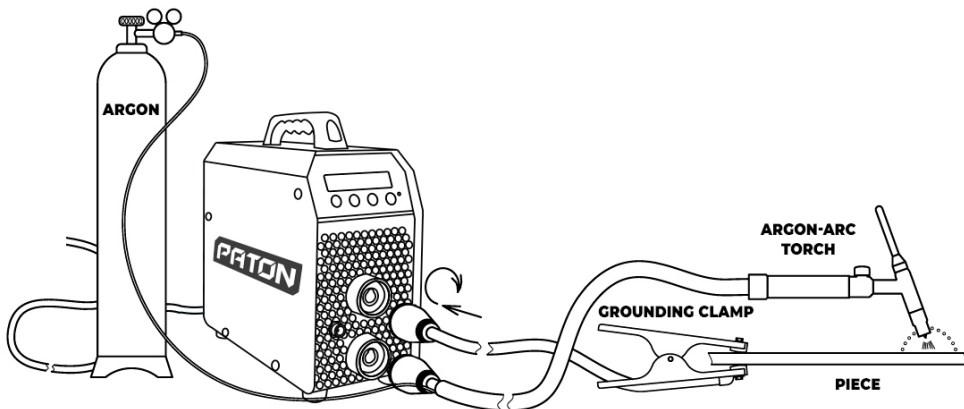
Caution! For continuous currents over 150A, be sure to use a water-cooled torch! Sold separately together with a cooling unit!

Caution! A tungsten electrode needs to be sharpened to a "needle", and a common mistake is sharpening an electrode to a "tip", while the arc can "wag" from side to side. The correct sharpening is a slightly blunted tip, and the fewer are the "needle butts" that can withstand the set current, the better. Keep in mind that at high welding currents, a very sharpened electrode is easily melted due to low heat transfer. Also, the "stripes" from sharpening should be located along the axis of the electrode.

4.1.1 WELDING PROCESS CYCLE - TIG-LIFT



See paragraph 6.1 for the procedure for switching the value of any function



Procedure for preparing the unit for operation:

- insert the torch cable into the socket of the source **B** "-";
- insert the ground cable into the socket of the source **A** "+";
- connect the ground cable to the workpiece;
- install the reducing valve on the gas cylinder;
- connect the torch gas hose to the gas cylinder reducing valve;
- open the gas cylinder valve, check for air-tightness;
- connect the mains plug to the power supply;
- turn power switch **8** on the rear panel to the "I" position;
- use button **4** to set the TIG welding mode, the modes are switched in a circle;
- set the TIG-LIFT torch button function; all you need to do is to hold button **3** until the "button mode" appears on the display, and using buttons **2** set the LIFT mode. If you do not take any action for a long time, the unit will exit this function. You can return in the same way, if you omitted the required mode of the button, press button **4** again: the functions are switched in a circle;
- after the unit reaches the main parameter, use buttons **2** to set the welding current;
- if necessary, you can adjust the remaining additional functions of the welding process; see paragraph 6.1 for the order of switching

Caution! The TIG torch must be of valve type, with a $\varnothing 13\text{mm}$ bayonet connector. Choose the maximum torch current according to your operating requirements.

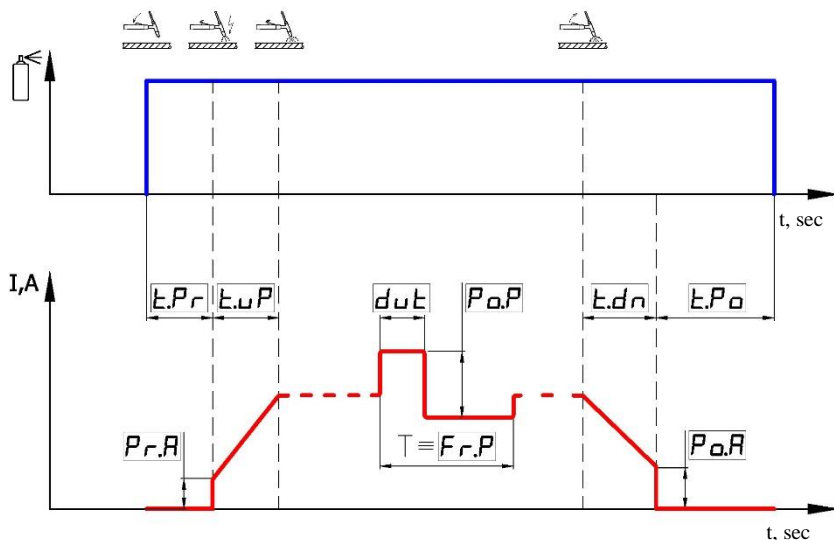
4.1.2 TIG-LIFT ARC STRIKING FUNCTION

This function is designed for torches with contact arc striking, without the use of oscillators or similar devices, but unlike the conventional contact method, it completely eliminates the shock current at the moment of striking, and this significantly reduces the destruction of the non-consumable tungsten electrode and the ingress of its inclusions into the weld, which is a very negative phenomenon.

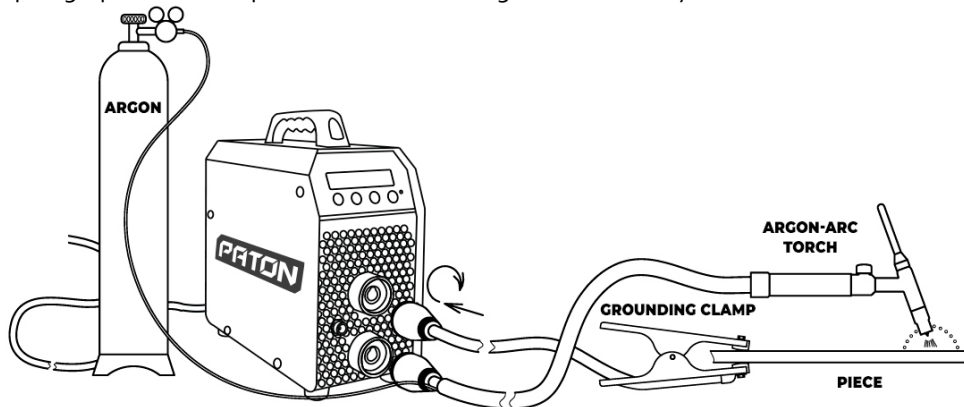
Caution! The valve on the torch must be opened manually before welding and closed after the completion of the process.

How to use this function is to touch the workpiece with the electrode, while you can hold the electrode in this position indefinitely, and when the user considers that he is ready to start welding (e.g., he lowered the protective mask over his eyes and blew the place well with shielding gas) then it is enough to start SLOWLY lifting the sharpened electrode tip away from the workpiece. The unit will detect this moment and perceive it as a signal to start the welding process, thereby starting to increase the welding current LINEARLY to the set value. The larger the main operating current, the faster you need to raise the electrode, otherwise, it will melt. The time of a smooth current build-up to the set value will be reviewed in the next paragraph.

4.2.1 WELDING PROCESS CYCLE - TIG-2T



See paragraph 6.1 for the procedure for switching the value of any function



Procedure for preparing the unit for operation:

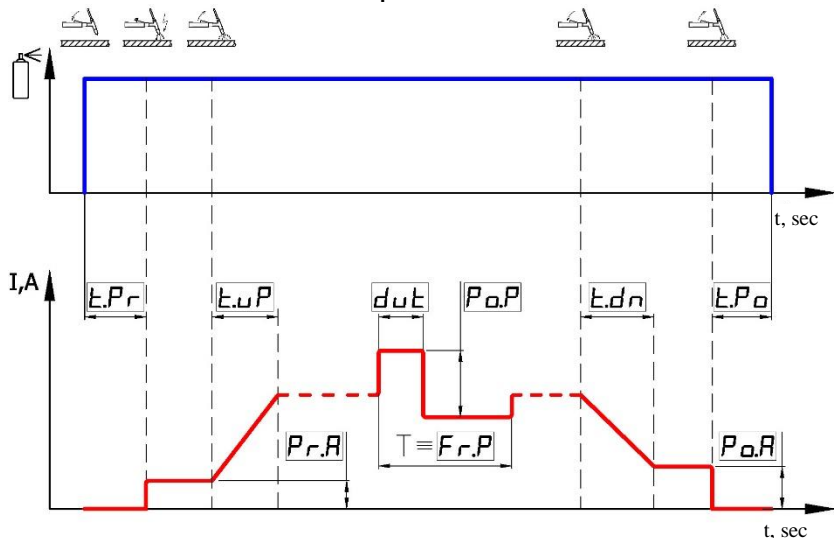
- insert the torch cable into the socket of the source **B "-"**;
- screw tight the gas connection from the TIG torch to socket **6** (on the left);
- insert the connector of the torch control button into socket **7** (on the right);
- insert the ground cable into the socket of the source **A "+"**;
- connect the grounding cable to the product;
- install the reducing valve on the gas cylinder;
- connect the gas hose to the gas bottle reducing valve and the fitting on the rear panel of the source;
- open the gas cylinder valve, check for air-tightness;
- connect the mains plug to the power supply;
 - turn power switch **8** on the rear panel to the **"I"** position;
 - use button **4** to set the TIG welding mode, the modes are switched in a circle;
 - set the TIG-2T torch button function; all you need to do is to hold button **3** until the "button mode" appears on the display, and using buttons **2** set the 2T mode. If you do not take any action for a long time, the unit will exit this function. You can return in the same way, if you omitted the required mode of the button, press button **4** again: the functions are switched in a circle;
 - after the unit reaches the main parameter, use buttons **2** to set the welding current;
 - if necessary, you can adjust additional functions of the welding process, see paragraph 6.1 for the order of switching.

Caution! The TIG torch must be of push-button type, with a $\varnothing 13\text{mm}$ bayonet connector. Choose the maximum torch current according to your operating requirements. It is supplied with the unit.

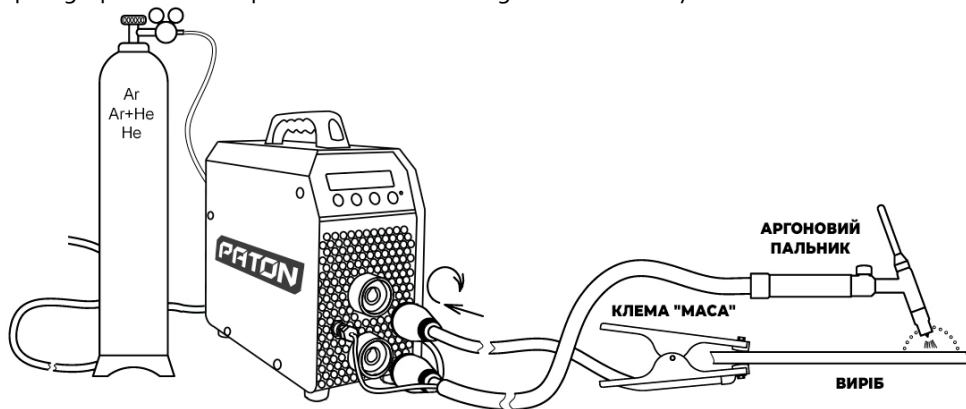
4.2.2 TIG-2T TORCH BUTTON FUNCTION

When the button on the torch is pressed, the control signal is sent to the control unit, which fulfils the function of gas pre-purge of the welding zone (turns the gas valve ON) and with a delay gives a signal to turn on the source; at the same moment, a high-frequency high-voltage pulse is sent to strike the arc. All other functions are triggered (these will be reviewed in detail in the following paragraphs) according to the cycle of the welding process given above. After releasing the button, the current ramp-down function is triggered and the source is turned off. Next, the function of gas post-purge of the welding zone is triggered (the gas valve is turned off with a delay).

4.3.1 WELDING PROCESS CYCLE - TIG-4T



See paragraph 6.1 for the procedure for switching the value of any function



Procedure for preparing the unit for operation:

- insert the torch cable into the socket of the source B "-";
- screw tight the gas connection from the TIG torch to socket 6 (on the left);
- insert the connector of the torch control button into socket 7 (on the right);
- insert the ground cable into the socket of the source A "+";
- connect the ground cable to the workpiece;
- install the reducing valve on the gas cylinder;
- connect the gas hose to the gas bottle reducing valve and fitting 9 on the rear panel of the source;
- open the gas cylinder valve, check for air-tightness;
- connect the mains plug to the power supply;

- turn power switch 8 on the rear panel to the "I" position;
- use button 4 to set the TIG welding mode, the modes are switched in a circle;
- set the TIG-4T torch button function; all you need to do is to hold button 3 until the "button mode" appears on the display, and using buttons 2 set the 4T mode. If you do not take any action for a long time, the unit will exit this function. You can return in the same way, if you omitted the required mode of the button, press button 3 again: the functions are switched in a circle;
- use buttons 2 to set the current main parameter, this is the welding current;
- if necessary, you can adjust additional functions of the welding process, see paragraph 6.1 for the order of switching.

Caution! The TIG torch must be of push-button type, with a $\varnothing 13$ mm bayonet connector. Choose the maximum torch current according to your operating requirements. It is supplied with the unit.

4.3.2 TIG-4T TORCH BUTTON FUNCTION

The order of pressing the control button on the torch is similar to TIG-2T (see paragraph 4.2.2), but there is the first difference at the start of welding: as long as the button is held down during the first press, gas pre-purge of the welding zone and high-voltage striking at the source output will be at a constant pre-current (pilot arc); only after the button is released, the process of current build-up will begin and the source will reach the operating current, i.e., the button does not need to be held when the operating current is fed. The second difference is at the end of welding (after the second press of the control button on the torch), the current begins to drop to the level of the crater filling current, and while the button is pressed, the current is at this level. After the second release of the button, the source is turned off and the function of gas post-purge of the welding zone is triggered (the gas valve is turned off with a delay).

4.4 SHIELDING GAS PRE-PURGE FUNCTION

This function is necessary to protect the welding zone from the harmful effects of atmospheric air, and consists in pre-purging the welding zone with shielding gas before striking the welding arc. By default, the "pre-purge time" is set to 2.0 sec; this value can be changed at any time at your discretion.

See paragraph 6.1 to change the value of any function in the current welding mode.

4.5 PRE-CURRENT FUNCTION (PILOT ARC)

This function is required for the convenience of using the torch at the time of arc striking. It allows you to start the welding process with low current values, the value of which only maintains the process, but does not introduce significant heat input and does not burn the workpiece through. It is possible to preheat the weld spot using the TIG-4T button mode. By default, the pre-current is set to 20A.

See paragraph 6.1 to change the value of any function in the current welding mode

4.6 WELDING CURRENT BUILD-UP FUNCTION

This function, in addition to saving the life of the electrode and, to some extent, the torch itself, is also necessary for the convenience of using the torch. This eliminates the formation of the initial splashing of the weld pool, as well as for the set time of current build-up (in the case of the TIG-2T button mode), you can accurately direct the torch to the desired welding location, since the arc striking location in particularly critical workpieces is not always located at the welding location, or you can even use this function to preheat the welding location. By default, it is in the "OFF" position, i.e., the function is disabled.

See paragraph 6.1 to change the value of any function in the current welding mode

4.7 RAMP-DOWN FUNCTION

This function is necessary to improve the process of filling the crater formed under the pressure of the main working current of the welding arc, and such a crater is the nucleus of weld defects, i.e. it is an extremely negative phenomenon. Therefore, for the set time of the current ramp-down, it is possible to weld the formed cavity. By default, it is in the "OFF" position, i.e., the function is disabled.

See paragraph 6.1 to change the value of any function in the current welding mode.

4.8 CRATER FILLING CURRENT FUNCTION

This function is necessary to indicate the level to which the current drops at the end of the welding process. It is necessary for crater filling in the TIG-4T button mode (with the second press of the torch button). By default, the crater filling current is set at 20A.

See paragraph 6.1 to change the value of any function in the current welding mode.

4.9 SHIELDING GAS POST-PURGE FUNCTION

This function consists in the post-purging of the welding zone with a shielding gas after the welding arc is extinguished, since the hot weld pool is afraid of the harmful effects of atmospheric air for some time. By default, the post-purge time is set to 3.0 seconds; this value can be changed at any time at your discretion.

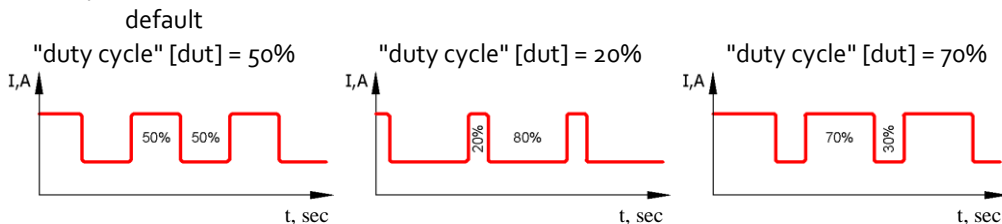
See paragraph 6.1 to change the value of any function in the current welding mode.

4.10 PULSE CURRENT WELDING FUNCTION

This function is designed to facilitate the control of the welding process in spatial positions other than the lower one, as well as when welding non-ferrous metals. The effect occurs directly on the mixing of the molten metal of the seam, and this, in turn, on the stability of the seam formation. To some extent, it replaces the movement of the welder's hand during welding, especially in hard-to-reach places. There is also partially a forced effect on the transfer of a drop from the filler wire to the weld pool. The correct setting determines the shape and quality of the seam formation, which reduces the likelihood of pores and reduces the grain structure, and thus increasing the strength of the welded joint.

To implement this function in the device, you must first enable the current ripple mode [Po.P], switch from the "OFF" state to the "ON" state, and also set four parameters: pulse

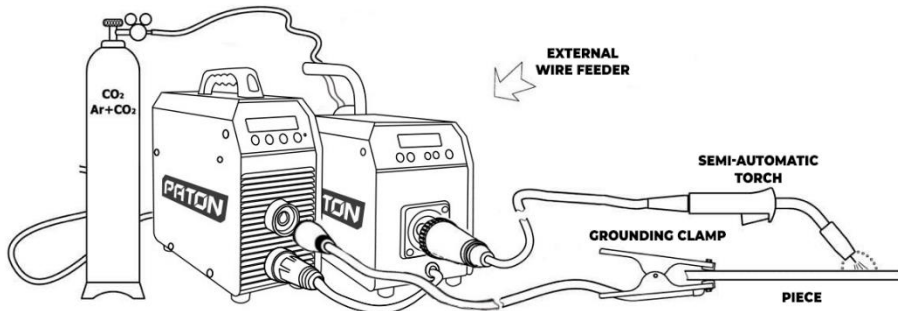
current [I.P], pause current [I.PS], pulse frequency [Fr.P] and pulse/pause ratio (or "duty cycle") [dut]. By default, the ripple frequency [Fr.P] and duty cycle [dut] are at the most common values of 10.0Hz and 50%, respectively. When the "duty cycle" parameter is changed from 50%, an asymmetry is introduced between the current pulse time and the current "pause" time:



These parameters are set in different situations in different ways, according to the welder's requirements. See paragraph 6.1 to change the value of any function in the current welding mode.

5. METAL-ARC INERT-GAS WELDING/METAL ACTIVE GAS WELDING (MIG/MAG)

The unit can act as a source for semi-automatic welding, and it has the necessary current-voltage characteristic at the output of the power terminals when switching to this mode.



Absolutely any independent wire feeder operating at a specific power supply voltage of the built-in motor can serve as an external feed mechanism for wire feeding. For this purpose, it must have its own power source, or be powered from the power source voltage (however, this is a lower priority option, since very rarely such systems have a good and stable wire feeding).

Caution! In the simplest case, carbon dioxide "CO₂" is used as a shielding gas when welding ferrous metals, and when welding aluminium, only inert gases such as argon "Ar", sometimes expensive helium "He" are suitable. Alternatively, for stainless and high-alloy steels, mixtures in various proportions "80% Ar+20% CO₂" are often used.

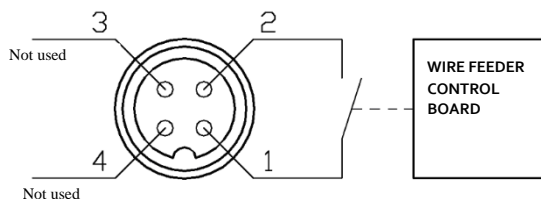
Use of other gases is allowed only in agreement with the equipment manufacturer.

Preparation for operation:

- insert the ground cable into the socket of the source B "-";

- connect the ground cable to the workpiece;
- a pre-made power jumper with a cable cross-section of at least 16 mm² must be connected to the socket of the source **A "+"**, and the other end is connected to the power terminal of the wire feeder, in each case it is individual, so it makes no sense to list all the options;
- connect the TIG torch to the wire feeder;
- install the reducing valve on a gas bottle with shielding gas "CO₂" or "Ar + CO₂" or "Ar";
- connect the gas hose to the gas cylinder reducing valve and the fitting on the wire feeder, the connection method may be different;
- open the gas cylinder valve, check for air-tightness;
- connect the power supply unit of the wire feeder to the power supply mains (if the wire feeder is independently powered);
- turn on the wire feeder with its own switch;
- connect the mains plug to the power supply;
- turn power switch **8** on the rear panel to the "I" position;
- use button **4** to set the MIG/MAG welding mode, the modes are switched in a circle;
- use buttons **2** to set the required welding voltage;
- set the required wire feeding speed on the wire feeder;
- if necessary, you can adjust additional functions of the welding process, see paragraph 6.1 for the order of switching.

To control turning the source on and off, there is a control connector **9** on the rear panel. Connection diagram:



Only contacts **1** and **2** are used, which are closed at the right time. When the source should be operational, close the contacts, and when the source should be turned off, open them.

CAUTION!!! The connection diagram and implementation in wire feeders is **individual** for each specific case, therefore, it is not given in this user manual for the power source. See the operating instructions of the wire feeder for this.

In independent wire feeders by PATON, **Feeder-15-2** (2-roll) and **Feeder-15-4** (4-roll), adaptation of control connectors is already provided, thus the assembly will require minimal effort.

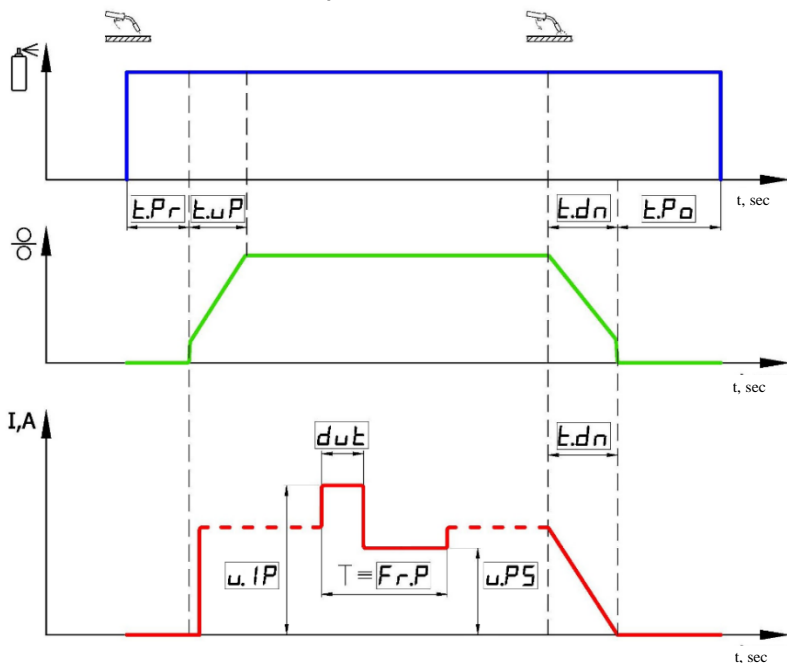
Do not forget about the supply of shielding gas. If you are a beginner and have no experience in setting the optimal pressure for welding a particular product, then at the first moment the gas pressure can be set higher than the optimal value of ~0.2 MPa. This will have little effect on the process, only the shielding gas consumption will increase. But in the

future, to save money, follow the general recommendations for semi-automatic welding operations.

Also, start with the middle position of the wire feed speed controller on the wire feeder (~ 4..5 m/min) and medium voltage at the source (~ 19V) for any diameter of the installed wire ($\varnothing 0.6 \dots 1.0\text{mm}$). It may not be optimal, but with correct operation and even wire feed (without jerks), as well as correct connection, such a "source + wire feeder" link should already provide welding. To achieve the best result, you need to adjust the voltage at the source with buttons **2** and the wire feed speed on the wire feeder in accordance with the general recommendations for carrying out the welding process with semi-automatic units.

Remember, these parameters are different for each specific case.

5.1 WELDING PROCESS CYCLE - MIG/MAG-2T



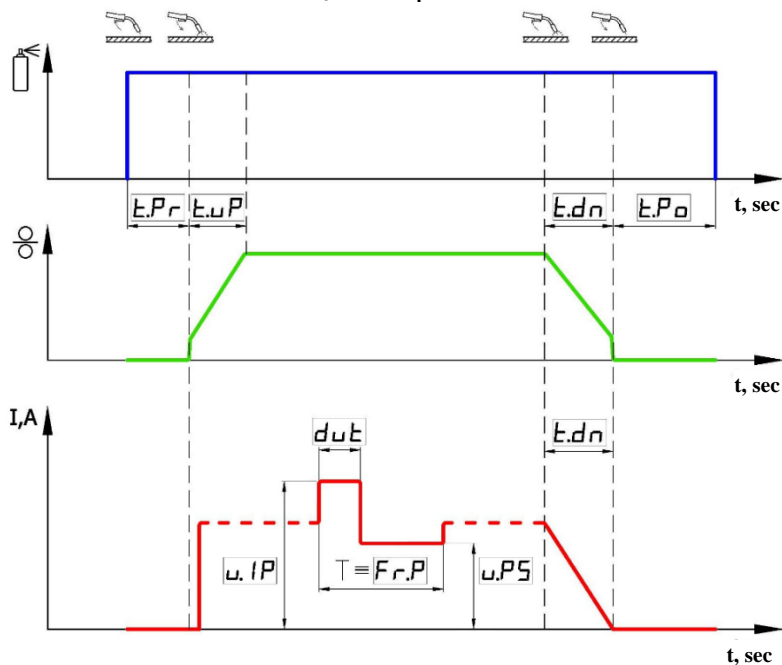
See paragraph 6.1 for the procedure for switching the parameter value of the function. The pre-blowing time (t_1) and post-blowing time (t_2) with shielding gas are set on the wire feeder.

5.1.1 2T TORCH BUTTON FUNCTION

It is used for welding short and medium length welds. The function is as follows: when the button on the torch is pressed, the control signal is given to the control unit, the gas pre-purge function of the welding zone is triggered for the time [t.Pr] (gas valve opens), then a signal is given to turn on the source and the wire feed motor. From this moment, the

welding process begins, at the same time the function of smooth reaching the welding mode for the time [t.uP] is triggered, as well as additional functions (e.g., pulse mode) can be triggered, all this according to the cycle of the welding process shown in the sequence diagram in paragraph 5.1. After releasing the button, the function of the ramp-down of the current and the wire feed speed for the time [t.dn] is triggered, and the source is turned off. Next, the function of gas post-purge of the welding zone for the time [t.Po] is triggered (the gas valve closes with a delay).

5.2 WELDING PROCESS CYCLE - MIG/MAG - 4T



See paragraph 6.1 for the procedure for switching the value of any function

5.2.1 4T AND alt.4T TORCH BUTTON FUNCTION

- a) the global standard of the button mode is 4T
- b) alternative button mode is alt.4T

It is used when welding long welds. The function is as follows: when the button on the torch is **pressed for the first time**, the control signal is given to the control unit, the gas pre-purge function of the welding zone is triggered (gas valve opens); after the **first release of the button**, a signal is given to turn on the source and the wire feed motor. From this moment, the welding process begins, at the same time the function of smooth reaching the welding mode for the time [t.uP] is triggered, as well as additional functions (e.g., pulse mode) can be triggered, all this according to the cycle of the welding process shown in the

sequence diagram in paragraph 5.2. After **the second press** of the torch button, the function of the voltage and wire feed speed ramp-down for the time [t.dn] is triggered, and the source is turned off.

After **the second release** of the button, the function of gas post-purge of the welding zone for the time [t.Po] is triggered (the gas valve closes with a delay).

In the alternative mode of the Alt 4T button, it skips the second cycle (the first release of the button), and in this way it differs from the global standard 4T. Let us explain: in this case, the system does not wait for **the first release** of the torch button, but immediately after the function of gas pre-purge of the welding zone for the time [t.Pr] starts the process of arc striking - this is the same as in the 2T button mode. In this case, after **the first release**, the welding process continues unchanged. This mode is provided by PATON as a bonus one, use it as desired, since it is more common from the point of view of more frequent use of 2T mode by customers in conventional semi-automatic units, therefore, it is more user-friendly.

5.3 INDUCTANCE FUNCTION

This function is required to change the rate of current build-up when the arc voltage changes. As a result, spatter is reduced, but it also affects the drop transfer process, which at high inductance values leads to a slowdown in the welding process and a strong decrease in the drop transfer frequency. By changing the value of this function, each user can choose the optimal welding process for themselves. In general, the minimum values are used for welding thickness of more than 3 mm, and the maximum values are used for thinner products.

Also, to quickly change the inductance level, it is necessary to press and hold button **4** on the front panel of the machine for more than 1 second. After this, the corresponding parameter will appear on the screen, and you can change the value of this parameter by using buttons **2**.

By default, the inductance is set to OFF, i.e. set to zero stage. See paragraph 6.1 to change the value of any function in the current welding mode.

5.4 BEGINNING OF WELDING VOLTAGE BUILD-UP FUNCTION

This function is necessary to smoothly reach the welding mode in the set time [t.uP], which reduces splashing of the weld pool and splatter at the moment of striking, when the wire is still cold. The extended smooth reach time is used for the initial weld pool formation. The voltage build-up time [t.up] is responsible for regulating the smoothness of this process, both in the source and in the wire feed speed control unit. For maximum correct operation, these values must be consistent (not every feed unit has the ability to change the wire feed speed at the end of welding).

CAUTION! The longer the build-up time, the smaller the initial weld, so it is used only for medium and long seams. For this reason, do not increase the time by more than 0.1 seconds when welding with tacks, etc.

By default, the reach time is set to OFF, i.e. disabled. See paragraph 6.1 to change the value of any function in the current welding mode.

CAUTION! When welding with steel wire, the build-up time [t.uP] at the source must be either equal to or slightly less than that at the wire feeder. When welding with aluminium wire, the build-up time [t.uP] at the source must be longer (+0.2...+ 0.5 sec) than that at the wire feeder.

5.5 END OF WELDING VOLTAGE REDUCTION FUNCTION

This function is designed for smooth welding of the crater formed in the weld pool under the influence of electromagnetic blast with an electric arc and subsequently being a source of welding seam defects. The signal to start the function is to release the button on the torch at the end of the welding process, and the movement of the torch must be stopped and a pit (which is essentially a crater) in the welding seam must be welded with a reducing voltage. The default voltage reduction time is responsible for regulating the smoothness of this process, which is set to OFF, i.e., disabled, but it can be changed at your discretion.

See paragraph 6.1 to change the value of any function in the current welding mode.

6. CONFIGURING THE UNIT

When the buttons on the front panel are not touched, the unit always displays the value of the main parameter of the used welding mode on the digital indicator:

- 1) in the MMA mode – welding current;
- 2) in the TIG mode – welding current;
- 3) in the MIG/MAG mode – welding voltage.

Buttons **2** on the front panel are responsible for changing the value of the selected function or main parameter.

Button **3** on the front panel of the unit is multifunctional and is responsible for the following:

- 3) circular selection of any function in the current welding mode (quick press);
- 4) reset all functions to the factory settings of the current welding mode (hold for more than 12 seconds).

Button **4** on the front panel is responsible for changing the welding mode; switching in a circle.

6.1 SWITCHING TO THE REQUIRED FUNCTION

If the unit has a system of protection against unauthorized access to the function menu, then if you press button **3**, no changes are made on the indicator, i.e., this button is locked. To unlock it, hold it down for more than 3.5 seconds. When unlocking, the indicator displays an image of opening locks, indicating the process of unlocking the function menu. After successful unlocking, by pressing button **3**, the current name of the function and its value are displayed on the digital display.

Caution! After releasing button **3** after 2 seconds, the screen will return to the main parameter of the current welding mode. While the display is showing the current function, its value can be changed up or down using buttons **2**. Alternatively, by quickly pressing and releasing button **3**, you can switch to the next function, in a circle.

Caution! If you hold down button **3** for a long time, when you see the name of the function, after about 10 seconds, a countdown 333...222...111 will start on the digital display warning about resetting all settings of the current mode. This will be reviewed in the next paragraph.

6.2 SWITCHING TO THE REQUIRED WELDING MODE

Pressing button **4** leads to switching to the next welding mode in a circle, this can be seen on display **1** on the front panel.

6.3 RESET ALL FUNCTIONS OF THE WELDING MODE USED

Situations may occur when the unit's settings have somewhat confused the user. In order to reset them to the standard factory settings, it is enough to hold down button **3** for more than 10 seconds (ignore the animation of lock symbols). As mentioned in the previous paragraph, the scoreboard will start counting down 333...222...111 and when "000" is reached, all settings of the current welding mode will be updated to factory settings.

Reset parameters for each welding mode are made separately. This is provided for convenience, so as not to reset individual settings in the other two modes.

6.4 CHANGE PROGRAM NUMBER IN CURRENT WELDING MODE

In each MMA, TIG, and MIG / MAG welding mode, it is possible for the user to save up to 16 different presets. The current preset (program) number is displayed in the upper right corner of the LCD of the source on the front panel. At the moment of the first switching on of the machine, the program is always under No. 1 for each welding mode. All changes in the setting of the machine in this welding mode and the current program number are saved. To switch to another program number and start setting again from the basic parameters, just press button **3** and if the function selection menu is locked, then the LCD displays the current program number, which can be changed up or down using buttons **2**. If the function selection menu is not locked, for example, the user just before that changed the additional parameters of the functions described in clause 6.1, then it is necessary to lock the function selection menu by holding button **3** for more than 3.5 seconds, in the same way as when unlocking, when the LCD will show closing locks, after this operation the menu will be locked and now you can try again to change the program number using button **3**. In this case, all the parameters of the previous program will be saved and you can always return to it again.

7. GENERAL LIST AND SEQUENCE OF FUNCTIONS

MMA welding mode

- o) main display parameter CURRENT = 90A (by default)
 - a) 8 ... 160A (change step 1A) for StandardTIG-160
 - b) 10 ... 200A (change step 1A) for StandardTIG-200
 - c) 12 ... 250A (change step 1A) for StandardTIG-250
 - d) 12 ... 270A (change step 1A) for StandardTIG-270-400V
 - e) 14...350A (change step 1A) for StandardTIG-350-400V
- 1) "Hot start" power = 40% (by default)
 - a) 0[OFF] ... 100% at low currents (change step 5%)
- 2) "Hot start" time = 0.3 sec (by default)
 - a) 0.1 ... 1.0 sec (change step 0.1 sec)
- 3) "Arc Force" power = 40% (by default)
 - a) 0[OFF] ... 100% at low currents (change step 5%)
- 4) "Arc Force" trigger level = 12V (by default)
 - a) 9 ... 18V (change step 1V)
- 5) slope of current-voltage characteristic = 1.4V/A (by default)
 - a) 0.2 ... 1.8 V/A (change step 0.4 V/A)
- 6) short arc welding = OFF (by default)
 - a) ON
 - b) OFF
- 7) voltage reduction unit = OFF (by default)
 - a) ON
 - b) OFF
- 8) [Po.P] current pulsation mode = OFF (by default)
 - a) ON – enabled
 - b) OFF – disabled
- 9) [I.iP] pulse current = 90A (by default)
 - a) 8 ... 160A (change step 1A) for StandardTIG-160
 - b) 10 ... 200A (change step 1A) for StandardTIG-200
 - c) 12 ... 250A (change step 1A) for StandardTIG-250
 - d) 12 ... 270A (change step 1A) for StandardTIG-270-400V
 - e) 14...350A (change step 1A) for StandardTIG-350-400V
- 10) [I.PS] pause current = 90A (by default)
 - a) 8 ... 160A (change step 1A) for StandardTIG-160
 - b) 10 ... 200A (change step 1A) for StandardTIG-200
 - c) 12 ... 250A (change step 1A) for StandardTIG-250
 - d) 12 ... 270A (change step 1A) for StandardTIG-270-400V
 - e) 14...350A (change step 1A) for StandardTIG-350-400V
- 11) [Fr.P] current pulsation frequency = 5.0 Hz (by default)

a) 0.2 ... 500 Hz (dynamic change step 0.1 Hz...1 Hz)

12) [dut] pulse/pause ratio (balance) - it is the percentage of the current pulse to the period of repetition of these pulses = 50% (by default)

a) 20 ... 80% (change step 5%)

TIG welding mode

o) main displayed parameter CURRENT = 100A (by default)

a) 8 ... 160A (change step 1A) for StandardTIG-160

b) 10 ... 200A (change step 1A) for StandardTIG-200

c) 12 ... 250A (change step 1A) for StandardTIG-250

d) 12 ... 270A (change step 1A) for StandardTIG-270-400V

e) 14...350A (change step 1A) for StandardTIG-350-400V

1) torch button mode = [2T] (by default)

a) [LIFT] - TIG-LIFT contact striking mode

b) [2T] - non-contact striking mode, TIG-2T button mode

c) [4T] - non-contact striking mode, TIG-4T button mode

2) pre-purge time = 2.0 sec (by default)

a) 0.5 ... 25.0 sec (change step 0.1 sec)

3) gas post-purge time = 3.0 sec (by default)

a) 1.0 ... 25.0 sec (change step 0.1 sec)

4) pre-current (pilot arc) = 15A (by default)

a) 8 ... 40A (change step 1A) for StandardTIG-160

b) 10 ... 40A (change step 1A) for StandardTIG-200

c) 12 ... 40A (change step 1A) for StandardTIG-250

d) 12 ... 40A (change step 1A) for StandardTIG-270-400V

e) 14 ... 40A (change step 1A) for StandardTIG-350-400V

5) crater filling current = 15A (by default)

a) 8 ... 60A (change step 1A) for StandardTIG-160

b) 10 ... 60A (change step 1A) for StandardTIG-200

c) 12 ... 60A (change step 1A) for StandardTIG-250

d) 12 ... 60A (change step 1A) for StandardTIG-270-400V

e) 14 ... 60A (change step 1A) for StandardTIG-350-400V

6) current build-up time = 0.3 sec (by default)

a) 0.1 ... 5.0 sec (change step 0.1 sec)

7) current ramp-down time = 0.3 sec (by default)

a) 0.1 ... 5.0 sec (change step 0.1 sec)

8) [Po.P] current pulsation mode = OFF (by default)

a) ON – enabled

b) OFF – disabled

9) [I.iP] pulse current = 100A (by default)

a) 8 ... 160A (change step 1A) for StandardTIG-160

- b) 10 ... 200A (change step 1A) for StandardTIG-200
- c) 12 ... 250A (change step 1A) for StandardTIG-250
- d) 12 ... 270A (change step 1A) for StandardTIG-270-400V
- e) 14...350A (change step 1A) for StandardTIG-350-400V
- 10) [I.PS] pause current = 100A (by default)
 - a) 8 ... 160A (change step 1A) for StandardTIG-160
 - b) 10 ... 200A (change step 1A) for StandardTIG-200
 - c) 12 ... 250A (change step 1A) for StandardTIG-250
 - d) 12 ... 270A (change step 1A) for StandardTIG-270-400V
 - e) 14...350A (change step 1A) for StandardTIG-350-400V
- 11) [Fr.P] current pulsation frequency = 10.0 Hz (by default)
 - a) 0.2 ... 500 Hz (dynamic change step 0.1 Hz...1 Hz)
- 12) [dut] pulse/pause ratio (balance) – it is the percentage of the current pulse to the period of repetition of these pulses = 50% (by default)
 - a) 20 ... 80% (change step 5%)

MIG/MAG welding mode

- o) main display VOLTAGE = 19.0V (by default)
 - a) 12,0...24,0V (change step 0,1V) for StandardTIG-160
 - b) 12,0...26,0V (change step 0,1V) for StandardTIG-200
 - c) 12,0...28,0V (change step 0,1V) for StandardTIG-250
 - d) 12,0...29,0V (change step 0,1V) for StandardTIG-270-400V
 - e) 12,0...32,0V (change step 0,1V) for StandardTIG-350-400V
- 1) [But] torch button mode = [2T] (by default)
 - a) [2T] - 2T torch button mode
 - b) [4T] - 4T torch standard button mode
 - c) [alt.4T] - 4T torch alternative button mode
- 2) [Ind] inductance = OFF (by default)
 - a) 0 [OFF] ... stage 3 (change step 1 stage)
- 3) [t.up] voltage build-up time = OFF (by default)
 - a) 0 [OFF] ... 5.0 sec (change step 0.1 sec)
- 4) voltage reduction time = 1.0 sec (by default)
 - a) 0.1 ... 5.0 sec (change step 0.1 sec)

8. GENERATOR OPERATION

The power supply is suitable for generator operation, provided as follows:

When working with an electrode	Set current value for MMA and TIG	When working with a wire diameter of MIG/MAG	Minimum generator power
Ø2	not more than 80A	not more than Ø0.6 mm	3.0 kVA
Ø3	not more than 120A	not more than Ø0.8 mm	4.5 kVA
Ø4	not more than 160A	not more than Ø1.0 mm	6.0 kVA
Ø5	not more than 200A	not more than Ø1.0 mm	7.7 kVA
Ø6 fusible	not more than 250A	not more than Ø1.2 mm	10 kVA
Ø6 fusible	not more than 270A	not more than Ø1.2 mm	12.0 kVA
Ø6	not more than 350A	not more than Ø1.4 mm	16.0 kVA

For trouble-free operation! The output voltage of the generator must not exceed the permissible limits:

- 160-260V (for StandardTIG-160/200/250);
- 320-440V for all three phases (for StandardTIG -270/350-400V).

9. CARE AND MAINTENANCE

Caution! Before opening the unit, be sure to turn it off, remove the mains plug. Allow the internal circuits of the unit to discharge (about 5 minutes), and only then proceed to other actions. When leaving, install a sign prohibiting to start the unit.

In order to keep the unit operational for many years, be sure to follow several rules:

- carry out a safety inspection at specified intervals (see Section "Safety instructions");
- with intensive use, we recommend that you blow the unit with dry compressed air every six months. **Caution!** Blowing from a short distance can result in damage to the electronic components;
- if there is a lot of dust, clean the cooling system ducts manually.

10. STORAGE

Store the conserved and packaged source under storage conditions 4 in accordance with GOST 15150-69 for a period of 5 years.

The de-conserved source should be stored in dry closed premises at an air temperature not lower than +5 °C. The premises should be free of acid vapours and other active substances.

11. TRANSPORTATION

The packed source is suitable to be transported by all transport means ensuring its safety in compliance with the transport rules established for the applicable type of transport.

12. SCOPE OF SUPPLY

1. Arc power source with mains cable - 1 pc;
2. Shoulder strap - 1 pc;
3. User manual - 1 pc;

For StandardTIG-160/200:

- TIG torch ABICOR BINZEL, 4 m - 1 pc;
- Welding cable with ABICOR BINZEL ground terminal, 3 m - 1 pc;
- Branded PATON plastic case - 1 pc;

For StandardTIG-250/270-400V/350-400V:

- Branded PATON box - 1 pc.

13. SAFETY RULES

GENERAL PROVISIONS

The welding unit is manufactured in accordance with technical standards and established safety rules. However, if handled incorrectly, there is a hazard of:

- injury to service personnel or a third party;
- damage to the unit itself or to the company's material assets;
- disruptions to an effective workflow.

All persons involved in the commissioning, operation, care and maintenance of the unit must

- be appropriately certified;
- have expertise in welding;
- strictly follow these instructions.

The malfunctions that could impair safety must be urgently rectified.

USER RESPONSIBILITIES

The User undertakes to admit to work on the welding unit only the persons who:

- reviewed the basic safety rules, received training on the use of welding equipment;
- read the Section "Safety instructions" and the instructions on necessary precautions given in this manual, and confirm this with their signature.

PERSONAL PROTECTIVE EQUIPMENT

For personal protection, observe the following rules:

- wear protective footwear that retains insulating properties, even in wet conditions;
- protect hands with insulating gloves;
- protect eyes with a protective mask with an anti-UV filter that meets safety standards;
- use only suitable (highly inflammable) clothing.

HAZARD OF HARMFUL GASES AND VAPOURS

- remove generated smoke and harmful gases from the working area with special means;
- ensure sufficient supply of fresh air;

- vapours of solvents should not get into the radiation zone of the welding arc.

HAZARD OF SPARKLES

- remove flammable objects from the working area;
- do not perform welding works on containers where gases, fuel, oil products are or were stored. Potential explosion hazard for residues of these products;
- in fire and explosion hazardous areas, observe the special rules in accordance with national and international standards.

HAZARD OF MAINS AND WELDING CURRENT

- electric shock can be fatal;
- magnetic fields created by the high current can have a negative effect on the performance of electrical devices (e.g., a pacemaker). Persons with such devices should seek the advice of a physician before approaching a welding area;
- the welding cable must be robust, undamaged and insulated. Loose connections and damaged cables must be replaced immediately. An electrician must systematically check the mains cables and cables of the welding unit for proper insulation;
- do not remove the outer casing of the unit during use.

INFORMAL PRECAUTIONS

- keep the instruction near the place of use of the welding unit at all times;
- in addition to the instructions, observe the applicable general and local safety and environmental regulations;
- keep all instructions on the welding unit legible.

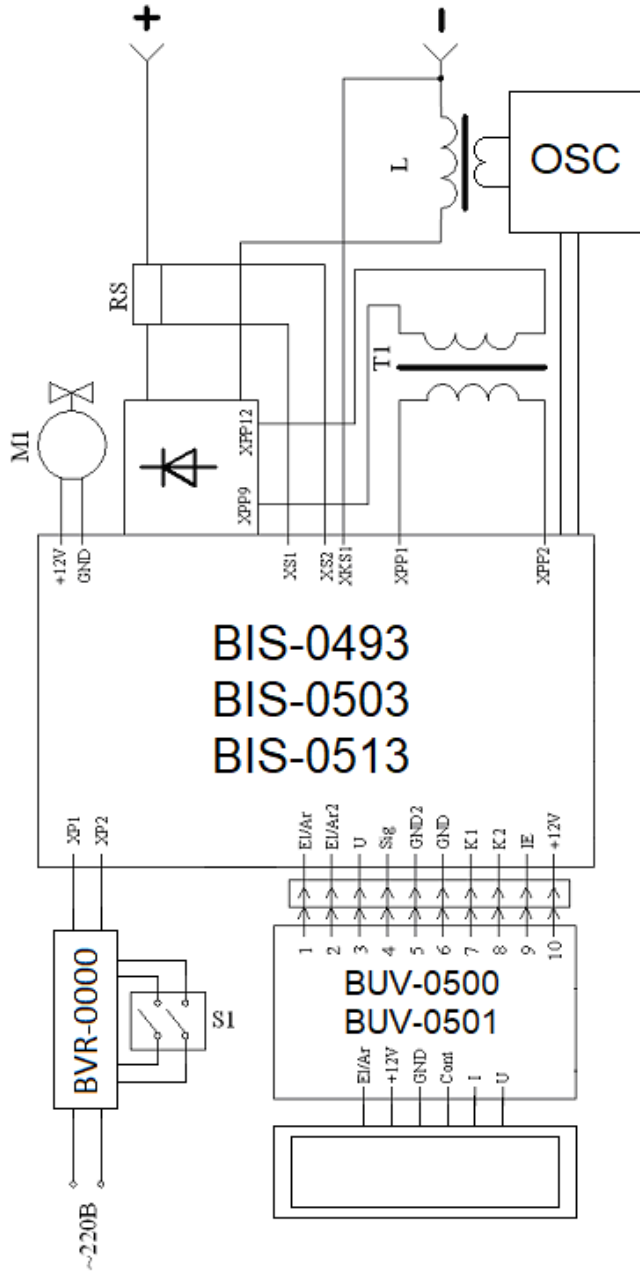
STRAY WELDING CURRENTS

- make sure that the ground cable terminal is firmly connected to the unit;
- if possible, do not install the welding unit directly on an electrically conductive floor or work table, use insulating gaskets.

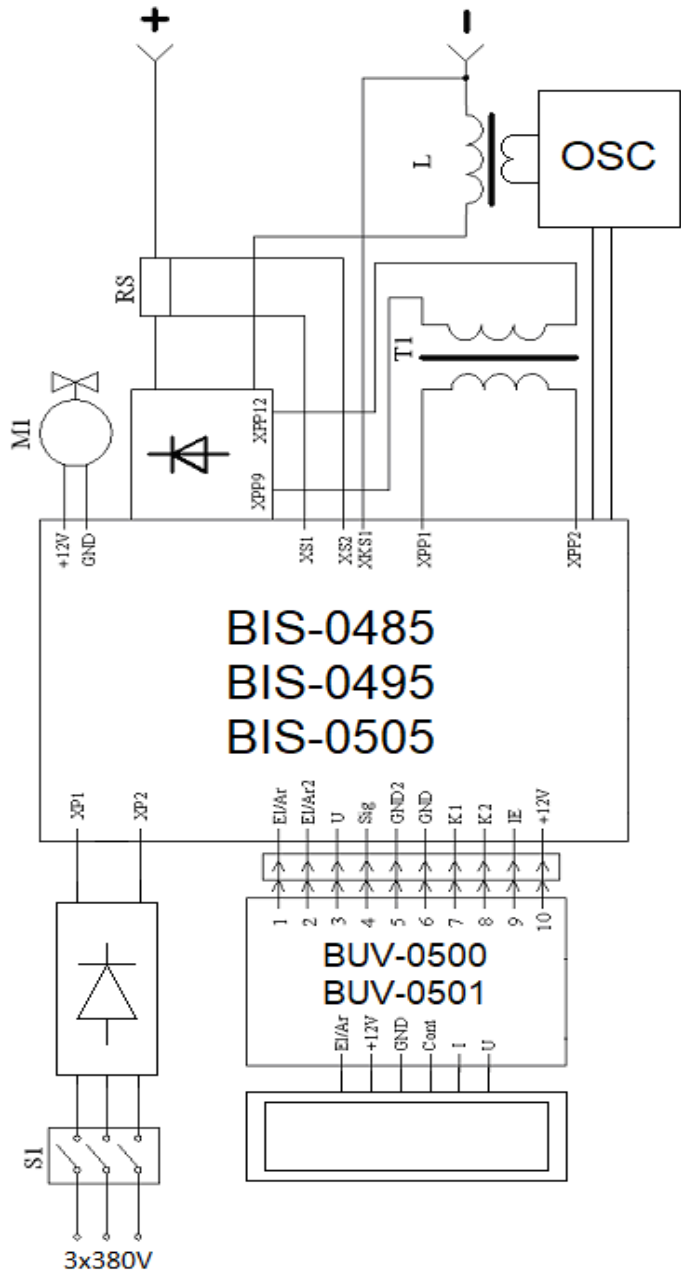
REGULAR USE PRECAUTIONS

Check the unit at least once a week for external damage and the operation of the safety units.

Wiring schematic diagram
 Source: PATON Standard TIG-160/200/250 DC MMA/TIG/MIG/MAG



Wiring schematic diagram
 Source: PATON Standard TIG-270-400V/350-400V DC MMA/TIG/MIG/MAG



14. WARRANTY OBLIGATIONS

PATON INTERNATIONAL guarantees the correct operation of the power supply provided that the consumer observes the rules of operation, storage and transportation.

CAUTION! There is no free warranty service for mechanical damage to the welding unit!

Unit model	Warranty period
StandardTIG-160	5 years
StandardTIG-200	
StandardTIG-250	3 years
StandardTIG-270-400V	
StandardTIG-350-400V	2 years

The main warranty period starts from the date the inverter equipment is sold to the end customer.

During the main warranty period, the seller undertakes, free of charge for the owner of PATON inverter equipment:

- to make diagnostics and identify the cause of the malfunction,
- to provide assemblies and elements necessary for the repair,
- to carry out work to replace the failed elements and assemblies,
- to test the repaired equipment.

The main warranty obligations do not apply to the equipment:

- with mechanical damage that affected the performance of the unit (deformation of the housing and parts as a result of falling from a height or falling of heavy objects on the equipment, falling out of buttons and connectors),
- with traces of corrosion, which caused a malfunction,
- failed due to exposure of abundant moisture to its power and electronic elements,
- failed due to the accumulation of conductive dust inside (coal dust, metal shavings, etc.),
- in case of an attempt to independently repair its components and/or replace electronic elements,
- it is recommended to clean the internal elements and assemblies of this equipment, with compressed air, to remove the protective cover, depending on the operating conditions, once every six months, in order to avoid the breakdown of the unit. Cleaning should be done carefully, keeping the compressor hose at a sufficient distance to avoid damage to the soldering of the electronic components and mechanical parts.

Also, the main warranty obligations do not apply to failed external elements of the equipment exposed to physical contact, and related/consumable materials; the claims to the following are accepted no later than two weeks after the sale:

- on and off button,
- knobs for adjusting welding parameters,
- connectors for connecting cables and hoses,
- control connectors,
- mains cable and mains cable plug,

- carrying handle, shoulder strap, case, box,
- electrode holder, ground terminal, torch, welding cables and hoses.

The seller reserves the right to refuse to provide warranty repairs, or to set the month and year of manufacture of the unit as the start date for the fulfilment of warranty obligations (established by the serial number):

- if the owner loses the data sheet,
- in the absence of correct or even any kind of entries in the data sheet by the seller when selling the unit,
- the warranty period is extended for the period of warranty service of the unit in the service centre.